



**XINSHENG™**  
新盛电器

射频连接器&电缆组件  
RF Connectors & Cable Assemblies

制造商  
Manufacturer

[www.xinsheng-elec.com](http://www.xinsheng-elec.com)

## 新盛电器 Xinsheng Electronics Co., Ltd.

- 通信行业L9(T5.6)连接器的领军制造商
- 供应各种射频产品，其中包括SMA，SMB，MCX，BNC，L9，L29，N型，TNC等连接器和射频电缆组件
- 射频通信设备行业首选的OEM/ODM制造商
- 致力于为客户提供降本方案
- 不断地自我提升，满足客户要求
- 始终保持全球连接器行业发展的领先地位

- The leading manufacturer of L9(T5.6) connectors in telecommunication area
- Supply a wide range of RF products including SMA, SMB,MCX, BNC,L9,L29,N-Type TNC connectors as well as RF cable assemblies
- Preferred OEM/ODM supplier of top manufacturers in RF telecommunication equipment field.
- Focus on customized cost-reduction solutions for the customer.
- Continues to improve ourselves to meet customer requirements.
- Always keeping a step ahead for progress in connecting the world.

成立于	Established in	2001年3月	March, 2001
注册资本	Registered Capital	5000万元人民币	USD 8.17 million
主要产品	Main Products	射频同轴连接器&电缆组件	RF Connectors & Cable Assemblies
		光器件	Fiber Optic Devices
位于	Location	中国江苏省常州市	Changzhou, Jiangsu, China
雇员	Employees	800名	800
占地面积	Plant Area	25000平方米	25,000 m <sup>2</sup>
2大事业部	Two divisions	射频同轴连接器事业部	RF Connectors Division
		光器件事业部	Optical Device Division
一个子公司	One subsidiary company	遥观电镀有限公司	Yaoguan Electroplating Co.,Ltd.

# 厂貌 OUR FACILITY



● 光事业部  
Building of Optical Division



● 常州市遥观电镀有限公司  
Building of Yaoguan  
Electroplating Co., Ltd.



● 连接器事业部  
RF Connectors Division



● 产线  
Production line



● 证书  
Certifications

# 目录 Contents

1、SMP	005
2、MMCX	013
3、MCX	021
4、SMB	029
5、SMA	039
6、LMB	055
7、BMA	063
8、L9	073
9、BNC	081
10、TNC	091
11、N	101
12、4.1-9.5	119
13、7-16 (L29)	129
14、转接器 Adaptors	145
15、电缆组件 Cable Assemblies	161

# SMP





## SMP Series

### 简介

SMP系列产品使用频率高达40GHz，并有多种锁定机构选择。在机械容差范围内，确保良好的电气性能。SMP的公头转接器可以实现9mm以上间距的板对板连接。

### Description

SMP connectors with high frequency range up to 40GHz, and different locating devices. It enables the necessary mechanical tolerance equalization while, at the same time, guaranteeing excellent electrical data. SMP bullets are available in different lengths to accommodate any board spacing from 9mm.

### 特点

- 符合IEC 61169-44标准
- 使用频率可达40GHz
- 电压驻波比(直式):  $\leq 1.50$
- 推入自锁式连接结构
- 最小连接器连接间距5mm
- 最小板对板间距9mm

### Features

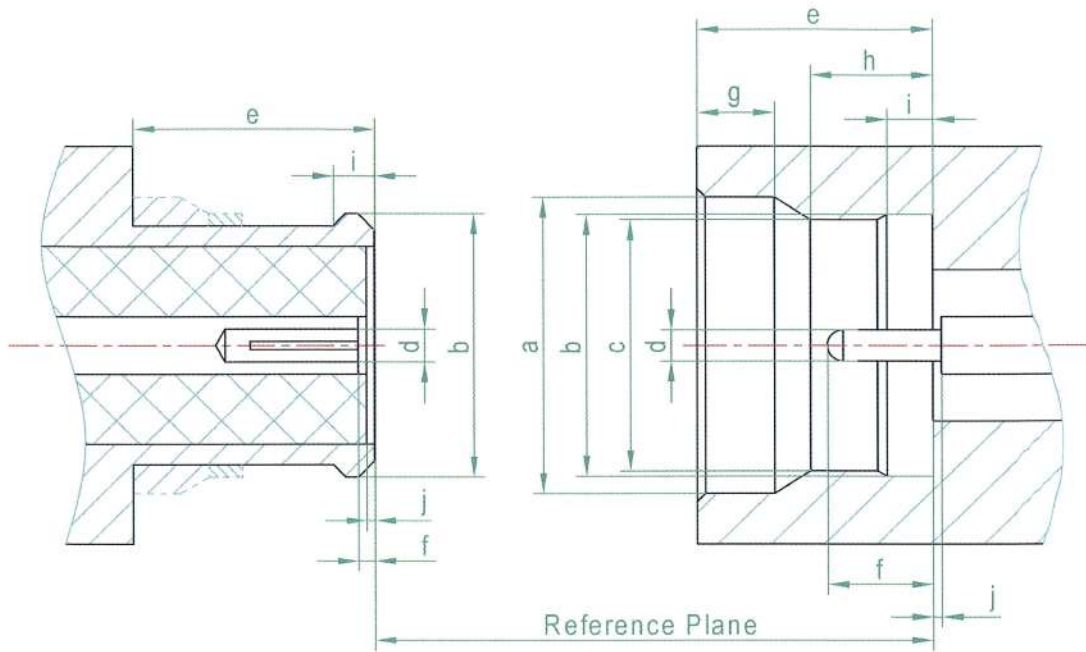
- Interface and quality tested according to IEC 61169-44
- Frequency range up to 40GHz
- VSWR(straight connector):  $\leq 1.50$
- Snap-on coupling mechanism
- Minimum spacing connector pairs: 5mm
- Minimum spacing board-to-board: 9mm

### 应用

- 电缆连接器(直式、弯式)，可连接半柔、半钢及柔性电缆
- 印制电路板、表面贴装连接器(直式、弯式)
- 终端
- 转接器

### Applications

- Cable connectors (straight and right angle) for flexible, semi-flex and semi-rigid cables
- PCB connectors and SMD versions (straight and right angle)
- Terminations
- Adaptors



SMP

Code	公头Male		母头Female					
			光孔Smooth Bore		有限擒纵Limited Detent		全擒纵Full Detent	
	Min	Max	Min	Max	Min	Max	Min	Max
A			3.53	3.68	3.53	3.68	3.53	3.68
B		3.43	3.13	3.23	3.13	3.23	3.13	3.23
C			3.13	3.23	3.00	3.10	2.90	3.00
D		1)	0.36	0.41	0.36	0.41	0.36	0.41
E	2.84		2.74	2.84	2.74	2.84	2.74	2.84
F	0.00	0.20	1.14	1.40	1.14	1.40	1.14	1.40
G			0.84	0.94	0.84	0.94	0.84	0.94
H			1.50	1.65	1.37	1.52	1.30	1.45
I	0.46	0.64	N.A.	N.A.	0.52	0.60	0.52	0.60
J	0.00	0.20	0.00		0.00		0.00	



## 技术参数 Technical Data

电气性能	Electrical Characteristics	
阻抗	Impedance	50 $\Omega$
频率范围	Frequency range	0~40GHz
驻波比	VSWR	$\leq 1.50$ typ.
绝缘电阻	Insulation resistance	$\geq 5000M\Omega$
内导体接触电阻	Center contact resistance	$\leq 6.0m\Omega$
外导体接触电阻	Outer contact resistance	$\leq 3.0m\Omega$
耐电压	Withstand voltage	500V rms
工作电压	Working voltage	170V
射频泄漏	RF-leakage(dB)	$\geq 70dB@1GHz$

机械性能	Mechanical Characteristics	
连接扭矩	Coupling torque	/
连接螺母保持力	Coupling nut retention	2.2N/9N/22N
中心导体固定性	Center contact captivation	7N
中心导体保持力	Center contact retention force	$\geq 0.28N$
耐久性	Mating cycles	$\geq 500$

环境因素	Environmental Data	
温度范围	Temperature range	$-65^{\circ}C \sim +165^{\circ}C$
耐湿	Moisture resistance	IEC 61169-1, Subclause 9.4.3
温度冲击	Rapid change of temperature	IEC 61169-1, Subclause 9.4.4
振动	Vibration	IEC 61169-1, Subclause 9.3.3
冲击	Shock	IEC 61169-1, Subclause 9.3.14
抗腐蚀	Corrosion resistance	IEC 61169-1, Subclause 9.4.6

材料镀涂	Materials and surface treatment		
主体	Body	黄铜镀金	CuZn/ Au plating
外导体	Outer contact	黄铜/镀铜镀金	CuZn/CuBe/ Au plating
中心导体	Center contact	镀铜/黄铜镀金	CuBe/CuZn/ Au plating
绝缘子	Insulator	聚四氟乙烯	PTFE

	编号 Part No.	电缆 Cable	表面处理 Finish		产品描述 Remarks		
	5170018	RG405 .086"	内导体 Center Contact	镀金 Gold	公直 焊	头 式 接	Plug Straight Solder
			外导体 Outer Contact	镀金 Gold			

	编号 Part No.	电缆 Cable	表面处理 Finish		产品描述 Remarks		
	5170019	RG405 .086"	内导体 Center Contact	镀金 Gold	公直 焊	头 式 接	Plug Straight Solder
			外导体 Outer Contact	镀金 Gold			

	编号 Part No.	电缆 Cable	表面处理 Finish		产品描述 Remarks		
	5170020	RG405 .086"	内导体 Center Contact	镀金 Gold	母直 焊	头 式 接	Jack Straight Solder
			外导体 Outer Contact	镀金 Gold			

	编号 Part No.	电缆 Cable	表面处理 Finish		产品描述 Remarks		
	5170021	RG405 .086"	内导体 Center Contact	镀金 Gold	母弯 焊	头 式 接	Jack Right Angle Solder
			外导体 Outer Contact	镀金 Gold			

	编号 Part No.	电缆 Cable	表面处理 Finish		产品描述 Remarks		
	5170022	RG174 RG188 RG316	内导体 Center Contact	镀金 Gold	母直 压	头 式 接	Jack Straight Crimp
			外导体 Outer Contact	镀金 Gold			

	编号 Part No.	电缆 Cable	表面处理 Finish		产品描述 Remarks	
	5170023	RG174 RG188 RG316	内导体 Center Contact	镀金 Gold	母头 弯式 压接	Jack Right Angle Crimp
			外导体 Outer Contact	镀金 Gold		

	编号 Part No.	电缆 Cable	表面处理 Finish		产品描述 Remarks	
	5170024	N/A	内导体 Center Contact	镀金 Gold	公头 直式 六角法兰	Plug Straight Hexagonal flange
			外导体 Outer Contact	镀金 Gold		

	编号 Part No.	电缆 Cable	表面处理 Finish		产品描述 Remarks	
	5170025	N/A	内导体 Center Contact	镀金 Gold	公头 直式	Plug Straight
			外导体 Outer Contact	镀金 Gold		

	编号 Part No.	电缆 Cable	表面处理 Finish		产品描述 Remarks	
	5170026	N/A	内导体 Center Contact	镀金 Gold	公头 直式	Plug Straight
			外导体 Outer Contact	镀金 Gold		

	编号 Part No.	电缆 Cable	表面处理 Finish		产品描述 Remarks	
	5170027	N/A	内导体 Center Contact	镀金 Gold	公头 直式 PCB板	Plug Straight PCB
			外导体 Outer Contact	镀金 Gold		

	编号 Part No.	电缆 Cable	表面处理 Finish		产品描述 Remarks	
	5170028	N/A	内导体 Center Contact	镀金 Gold	公头 直式 P C B 板	Plug Straight PCB
		外导体 Outer Contact	镀金 Gold			

	编号 Part No.	电缆 Cable	表面处理 Finish		产品描述 Remarks	
	5170029	N/A	内导体 Center Contact	镀金 Gold	公头 弯式 P C B 板	Plug Right Angle PCB
		外导体 Outer Contact	镀金 Gold			

# MMCX





## MMCX Series

### 简介

MMCX系列产品是一种比MCX更小的插入锁死式连接器，使用频率可达6GHz，广泛应用于对体积、质量和安装空间受限的通信、网络、计算机和手持设备中。

### Description

MMCX connector is snap-on type connector even smaller than MCX ,its frequency range up to 6GHz,wildly used in communication, network, computer and handheld devices which volume, quality and installation space are limited.

### 特点

- 符合CECC22340标准
- 使用频率可达6GHz
- 电压驻波比(直式):  $\leq 1.40$
- 推入自锁式连接结构

### Features

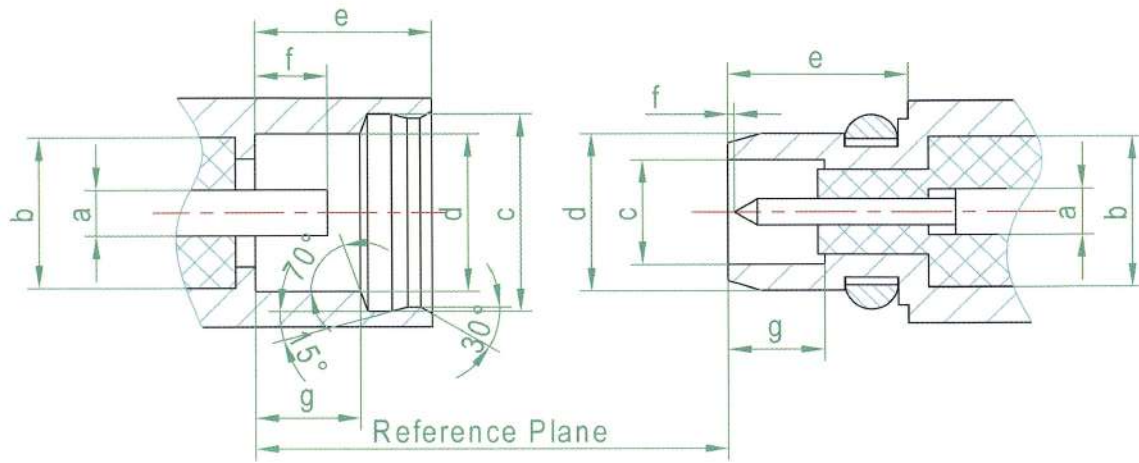
- Interface and quality tested according to CECC22340
- Frequency range up to 6GHz
- VSWR(straight connector):  $\leq 1.40$
- Snap-on coupling mechanism

### 应用

- 电缆连接器(直式、弯式)，可连接半柔、半钢及柔性电缆
- 印制电路板、表面贴装连接器(直式、弯式)
- 终端
- 转接器

### Applications

- Cable connectors (straight and right angle) for flexible, semi-flex and semi-rigid cables
- PCB connectors and SMD versions (straight and right angle)
- Terminations
- Adaptors



## MMCX (50hm) Series

Code	Male (Jack)		Female (Plug)	
	Min	Max	Min	Max
A	2.32	2.35	2.32	2.35
B	-	-	-	-
C	3	3.04	1.58	1.62
D	2.41	-	-	2.4
E	2.6	-	2.7	-
F	0.9	1.2	0	0.25
G	1.57	1.63	1.45	-



## 技术参数 Technical Data

电气性能	Electrical Characteristics	
阻抗	Impedance	50 $\Omega$
频率范围	Frequency range	0~6GHz
驻波比	VSWR	$\leq 1.40$ typ.
绝缘电阻	Insulation resistance	$\geq 1000M\Omega$
内导体接触电阻	Center contact resistance	$\leq 5.0m\Omega$
外导体接触电阻	Outer contact resistance	$\leq 2.5m\Omega$
耐电压	Withstand voltage	500V rms
工作电压	Working voltage	170V
射频泄漏	RF-leakage(dB)	$\geq 70dB@1GHz$

机械性能	Mechanical Characteristics	
连接扭矩	Coupling torque	/
连接螺母保持力	Coupling nut retention	6N~18N
中心导体固定性	Center contact captivation	10N
中心导体保持力	Center contact retention force	$\geq 0.28N$
耐久性	Mating cycles	$\geq 500$

环境因素	Environmental Data	
温度范围	Temperature range	-65 $^{\circ}C$ ~+165 $^{\circ}C$
耐湿	Moisture resistance	IEC 61169-1,Subclause9.4.3
温度冲击	Rapid change of temperature	IEC 61169-1,Subclause9.4.4
振动	Vibration	IEC 61169-1,Subclause9.3.3
冲击	Shock	IEC 61169-1,Subclause9.3.14
抗腐蚀	Corrosion resistance	IEC 61169-1,Subclause9.4.6

材料镀涂	Materials and surface treatment		
主体	Body	黄铜镀金	CuZn/ Au plating
外导体	Outer contact	黄铜/铍铜镀金	CuZn/CuBe/ Au plating
中心导体	Center contact	铍铜/黄铜镀金	CuBe/CuZn/ Au plating
绝缘子	Insulator	聚四氟乙烯	PTFE

	编号 Part No.	电缆 Cable	表面处理 Finish		产品描述 Remarks		
	5090057	RG174 RG316	内导体 Center Contact	镀金 Gold	公 直 压	头 式 接	Plug Straight Crimp
		外导体 Outer Contact	镀金 Gold				

	编号 Part No.	电缆 Cable	表面处理 Finish		产品描述 Remarks		
	5090058	RG178 RG196	内导体 Center Contact	镀金 Gold	公 弯 压	头 式 接	Plug Right Angle Crimp
		外导体 Outer Contact	镀金 Gold				

	编号 Part No.	电缆 Cable	表面处理 Finish		产品描述 Remarks		
	5090059	RG174 RG316	内导体 Center Contact	镀金 Gold	公 弯 压	头 式 接	Plug Right Angle Crimp
		外导体 Outer Contact	镀金 Gold				

	编号 Part No.	电缆 Cable	表面处理 Finish		产品描述 Remarks		
	5090060	RG178 RG196	内导体 Center Contact	镀金 Gold	母 弯 压	头 式 接	Jack Right Angle Crimp
		外导体 Outer Contact	镀金 Gold				

	编号 Part No.	电缆 Cable	表面处理 Finish		产品描述 Remarks		
	5090061	RG174 RG316	内导体 Center Contact	镀金 Gold	母 弯 压	头 式 接	Jack Right Angle Crimp
		外导体 Outer Contact	镀金 Gold				

	编号 Part No.	电缆 Cable	表面处理 Finish		产品描述 Remarks		
	5090062	N/A	内导体 Center Contact	镀金 Gold	母 直	头 式	Plug Straight
			外导体 Outer Contact	镀金 Gold			

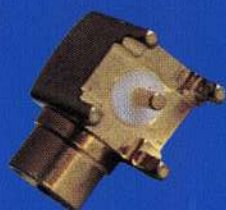
	编号 Part No.	电缆 Cable	表面处理 Finish		产品描述 Remarks		
	5090063	N/A	内导体 Center Contact	镀金 Gold	母 直	头 式 P C B 板	Plug Straight P C B
			外导体 Outer Contact	镀金 Gold			

	编号 Part No.	电缆 Cable	表面处理 Finish		产品描述 Remarks		
	5090064	N/A	内导体 Center Contact	镀金 Gold	母 直	头 式 P C B 板	Plug Straight P C B
			外导体 Outer Contact	镀金 Gold			

	编号 Part No.	电缆 Cable	表面处理 Finish		产品描述 Remarks		
	5090065	RG405 .086"	内导体 Center Contact	镀金 Gold	公 弯 焊	头 式 接	Plug Right Angle Solder
			外导体 Outer Contact	镀金 Gold			

	编号 Part No.	电缆 Cable	表面处理 Finish		产品描述 Remarks		
	5090066	RG405 .086"	内导体 Center Contact	镀金 Gold	公 直 焊	头 式 接	Plug Straight Solder
			外导体 Outer Contact	镀金 Gold			







## MCX Series

### 简介

MCX系列产品具有尺寸小，可靠性高，使用寿命长，安装方便快捷的特点。推入自锁式连接结构保证重复连接时的电气性能。在射频电路中，MCX型连接器可确保低射频泄漏。

### 特点

- 符合IEC 60169-36标准
- 使用频率可达6GHz
- 电压驻波比(直式):  $\leq 1.30$
- 推入自锁式连接结构
- 和SMB系列连接器相比，可节省30%的空间
- 安装方便快捷

### 应用

- 电缆连接器(直式、弯式)，可连接半柔、半钢及柔性电缆
- 印制电路板连接器(直式、弯式)
- 负载
- 转接器

### Description

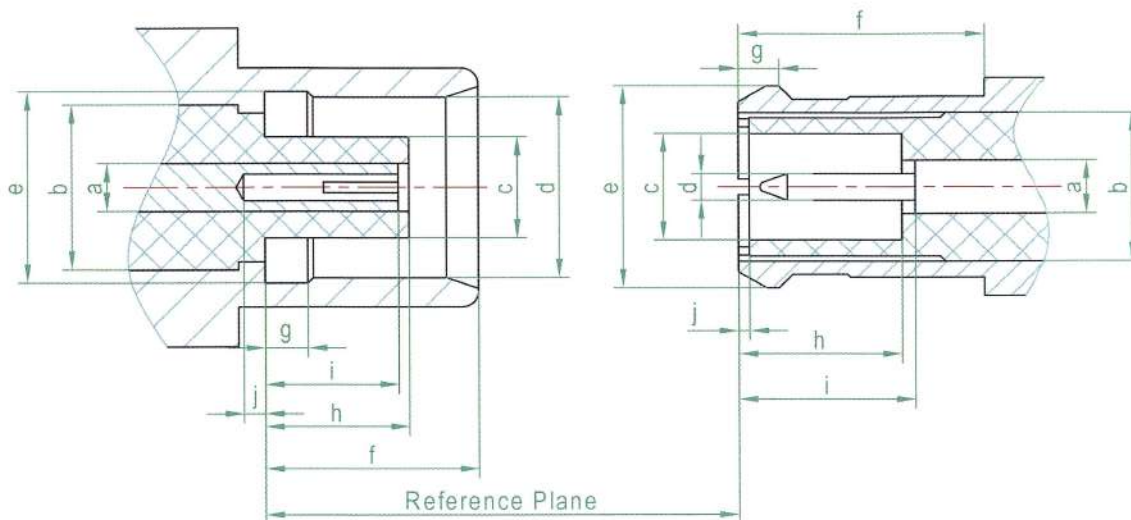
MCX connectors are characterized by small dimensions, high reliability, long service life and easy and fast mounting. The reliable snap-on coupling mechanism can ensure the electrical parameters to be reproduced consistently. This series of connectors provide a low R.F leakage in R.F circuits.

### Features

- Interface and quality tested according to IEC 60169-36.
- Frequency range up to 6GHz
- VSWR(straight connector):  $\leq 1.30$
- Snap-on coupling mechanism
- 30% space reduction compared to SMB connectors
- Fast and easy mounting.

### Applications

- Cable connectors (straight and right angle) for flexible, semi-flex and semi-rigid cables
- PCB connectors (straight and right angle)
- Terminations
- Adaptors



## MCX (50hm) Series

Code	Male (Jack)		Female (Plug)	
	Min	Max	Min	Max
A	0.95 nom		0.95 nom	
B	3.05 nom		3.05 nom	
C	-	1.98	2	-
D	3.42	3.48	0.48	0.53
E	3.6	3.75	-	-
F	4	4.12	4.15	-
G	0.75	0.85	-	-
H	2.6	2.8	2.8	-
I	2.3	2.8	2.8	3.2
J	0	-	0	0.3




## 技术参数 Technical Data

电气性能	Electrical Characteristics	
阻抗	Impedance	50 $\Omega$
频率范围	Frequency range	0~6GHz
驻波比	VSWR	$\leq 1.30$ typ.
绝缘电阻	Insulation resistance	$\geq 5000M\Omega$
内导体接触电阻	Center contact resistance	$\leq 5.0m\Omega$
外导体接触电阻	Outer contact resistance	$\leq 2.5m\Omega$
耐电压	Withstand voltage	750 V rms
工作电压	Working voltage	250V
射频泄漏	RF-leakage(dB)	$\geq 55dB@1GHz$

机械性能	Mechanical Characteristics	
连接扭矩	Coupling torque	/
连接螺母保持力	Coupling nut retention	8N~63N
中心导体固定性	Center contact captivation	10N
中心导体保持力	Center contact retention force	$\geq 0.28N$
耐久性	Mating cycles	$\geq 500$

环境因素	Environmental Data	
温度范围	Temperature range	-55 $^{\circ}C$ ~+155 $^{\circ}C$
耐湿	Moisture resistance	IEC 61169-1, Subclause 9.4.3
温度冲击	Rapid change of temperature	IEC 61169-1, Subclause 9.4.4
振动	Vibration	IEC 61169-1, Subclause 9.3.3
冲击	Shock	IEC 61169-1, Subclause 9.3.14
抗腐蚀	Corrosion resistance	IEC 61169-1, Subclause 9.4.6

材料镀涂	Materials and surface treatment		
主体	Body	黄铜镀金	CuZn/ Au plating
外导体	Outer contact	黄铜/磷铜镀金	CuZn/CuSn/ Au plating
中心导体	Center contact	黄铜/铍铜镀金	CuZn/CuBe/ Au plating
绝缘子	Insulator	聚四氟乙烯	PTFE

	编号 Part No.	电缆 Cable	表面处理 Finish		产品描述 Remarks		
	5090067	RG405 .086"	内导体 Center Contact	镀金 Gold	公 直 焊	头 式 接	Plug Straight Solder
			外导体 Outer Contact	镀金 Gold			

	编号 Part No.	电缆 Cable	表面处理 Finish		产品描述 Remarks		
	5090068	RG405 .086"	内导体 Center Contact	镀金 Gold	公 弯 焊	头 式 接	Plug Right Angle Solder
			外导体 Outer Contact	镀金 Gold			

	编号 Part No.	电缆 Cable	表面处理 Finish		产品描述 Remarks		
	5090069	RG174 RG188 RG316	内导体 Center Contact	镀金 Gold	公 直 压	头 式 接	Plug Straight Crimp
			外导体 Outer Contact	镀金 Gold			

	编号 Part No.	电缆 Cable	表面处理 Finish		产品描述 Remarks		
	5090070	RG174 RG188 RG316	内导体 Center Contact	镀金 Gold	公 弯 压	头 式 接	Plug Right Angle Crimp
			外导体 Outer Contact	镀金 Gold			

	编号 Part No.	电缆 Cable	表面处理 Finish		产品描述 Remarks		
	5090071	RG405 .086"	内导体 Center Contact	镀金 Gold	母 直 焊	头 式 接	Jack Straight Solder
			外导体 Outer Contact	镀金 Gold			

	编号 Part No.	电缆 Cable	表面处理 Finish		产品描述 Remarks	
	5090072	RG174 RG188 RG316	内导体 Center Contact	镀金 Gold	母头 直式 压接	Jack Straight Crimp
			外导体 Outer Contact	镀金 Gold		

	编号 Part No.	电缆 Cable	表面处理 Finish		产品描述 Remarks	
	5090073	N/A	内导体 Center Contact	镀金 Gold	母头 直式 二孔法兰	Jack Straight 2 hole flange
			外导体 Outer Contact	镀金 Gold		

	编号 Part No.	电缆 Cable	表面处理 Finish		产品描述 Remarks	
	5090074	N/A	内导体 Center Contact	镀金 Gold	母头 直式 圆形法兰	Jack Straight Round flange
			外导体 Outer Contact	镀金 Gold		

	编号 Part No.	电缆 Cable	表面处理 Finish		产品描述 Remarks	
	5090075	N/A	内导体 Center Contact	镀金 Gold	公头 直式 PCB板	Plug Straight PCB
			外导体 Outer Contact	镀金 Gold		

	编号 Part No.	电缆 Cable	表面处理 Finish		产品描述 Remarks	
	5090076	N/A	内导体 Center Contact	镀金 Gold	母头 直式 PCB板	Jack Straight PCB
			外导体 Outer Contact	镀金 Gold		

	编号 Part No.	电缆 Cable	表面处理 Finish		产品描述 Remarks	
	5090077	N/A	内导体 Center Contact	镀金 Gold	母头 直式 PCB板	Jack Straight PCB
			外导体 Outer Contact	镀金 Gold		

	编号 Part No.	电缆 Cable	表面处理 Finish		产品描述 Remarks	
	5090078	N/A	内导体 Center Contact	镀金 Gold	母头 直式 PCB板	Jack Straight PCB
			外导体 Outer Contact	镀金 Gold		

	编号 Part No.	电缆 Cable	表面处理 Finish		产品描述 Remarks	
	5090079	N/A	内导体 Center Contact	镀金 Gold	母头 弯式 PCB板	Jack Right Angle PCB
			外导体 Outer Contact	镀金 Gold		





## SMB Series

### 简介

SMB系列产品是小型推入自锁式连接器，适用于电子设备中射频回路的连接。其具有在紧密空间内快速连接的优良性能。

### 特点

- 符合IEC 60169-10标准
- 使用频率可达4GHz
- 电压驻波比(直式):  $\leq 1.3$
- 自锁式连接结构
- 紧密空间内快速连接
- 集成度高

### 应用

- 电缆连接器(直头、弯头)，可连接半柔、半钢及软电缆(直径小于3.1mm)
- 印制电路板连接器(直头、弯头)
- 各种法兰盘面板式连接器
- 负载
- 转接器

### Description

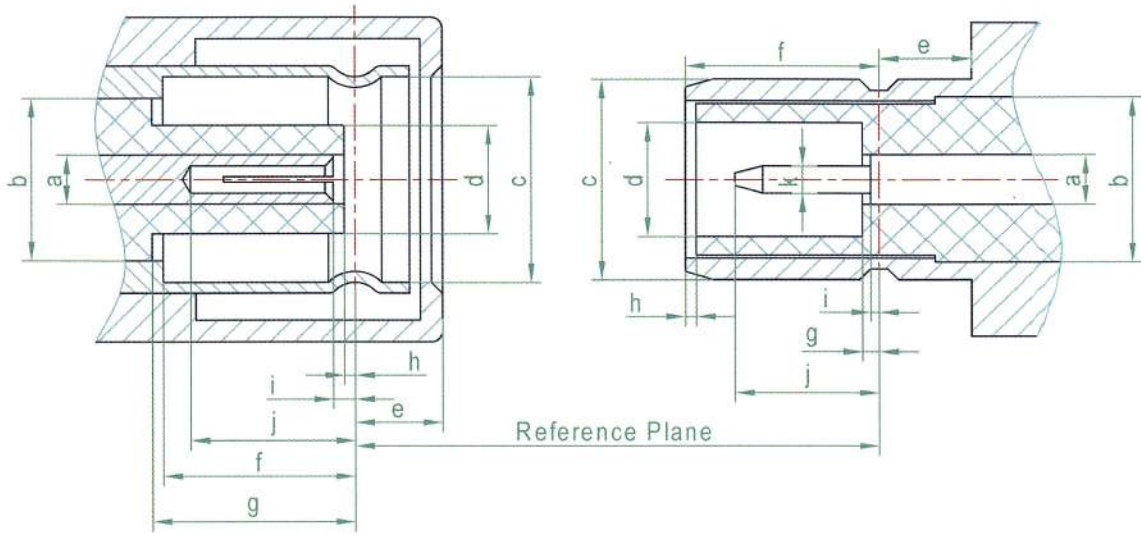
SMB connectors are designed with a snap-on connection and are always suitable to connect RF circuits of electronic equipment. With small size, they are characterized by excellent performances of rapid and reliable connection in small spaces.

### Features

- Interface and quality tested according to IEC 60169-10.
- Frequency range up to 4GHz
- VSWR(straight connector):  $\leq 1.30$  typ.
- Snap-on coupling mechanism
- Rapid connection in limited spaces
- High packing density.

### Applications

- Cable connectors (straight and right angle) for flexible, semi-flex and semi-rigid cables with diameters to 3.1mm
- PCB connectors (straight and right angle)
- Panel connectors in various flanges
- Terminations
- Adaptors



SMB(50hm) Series

Code	Male (Jack)		Female (Plug)	
	Min	Max	Min	Max
A	0.95 nom		0.95 nom	
B	3.05 nom		3.05 nom	
C	-	-	3.66	3.71
D	-	2.06	2.08	-
E	-	1.63	1.65	-
F	3.58	-	3.33	3.58
G	3.58	-	-	0.18
H	0.18	-	0	-
I	0.18	0.94	-	0.18
J	2.97	-	-	2.97
K	-	-	0.48	0.53



## 技术参数 Technical Data

电气性能	Electrical Characteristics	
阻抗	Impedance	50 $\Omega$
频率范围	Frequency range	0~4GHz
驻波比	VSWR	$\leq 1.30$ typ.
绝缘电阻	Insulation resistance	$\geq 5000M\Omega$
内导体接触电阻	Center contact resistance	$\leq 5.0m\Omega$
外导体接触电阻	Outer contact resistance	$\leq 2.5m\Omega$
耐电压	Withstand voltage	750 V rms
工作电压	Working voltage	250V
射频泄漏	RF-leakage(dB)	$\geq 55dB@1GHz$

机械性能	Mechanical Characteristics	
连接扭矩	Coupling torque	/
连接螺母保持力	Coupling nut retention	8N~63N
中心导体固定性	Center contact captivation	10N
中心导体保持力	Center contact retention force	$\geq 0.28N$
耐久性	Mating cycles	$\geq 500$

环境因素	Environmental Data	
温度范围	Temperature range	-55 $^{\circ}C$ ~+155 $^{\circ}C$
耐湿	Moisture resistance	IEC 61169-1,Subclause9.4.3
温度冲击	Rapid change of temperature	IEC 61169-1,Subclause9.4.4
振动	Vibration	IEC 61169-1,Subclause9.3.3
冲击	Shock	IEC 61169-1,Subclause9.3.14
抗腐蚀	Corrosion resistance	IEC 61169-1,Subclause9.4.6

材料镀涂	Materials and surface treatment		
主体	Body	黄铜镀金	CuZn/ Au plating
外导体	Outer contact	黄铜/铍铜镀金	CuZn/CuBe/ Au plating
中心导体	Center contact	黄铜/铍铜镀金	CuZn/CuBe/ Au plating
绝缘子	Insulator	聚四氟乙烯	PTFE

	编号 Part No.	电缆 Cable	表面处理 Finish		产品描述 Remarks		
	5080047	RG405 .086"	内导体 Center Contact	镀金 Gold	公 直 焊	头 式 接	Plug Straight Solder
			外导体 Outer Contact	镀金 Gold			

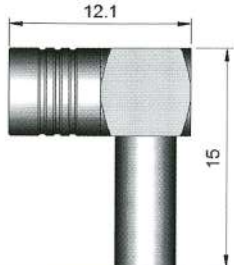
	编号 Part No.	电缆 Cable	表面处理 Finish		产品描述 Remarks		
	5080048	RG174 RG188 RG316	内导体 Center Contact	镀金 Gold	公 直 压	头 式 接	Plug Straight Crimp
			外导体 Outer Contact	镀金 Gold			

	编号 Part No.	电缆 Cable	表面处理 Finish		产品描述 Remarks		
	5080049	RG405 .086"	内导体 Center Contact	镀金 Gold	母 直 焊	头 式 接	Jack Straight Solder
			外导体 Outer Contact	镀金 Gold			

	编号 Part No.	电缆 Cable	表面处理 Finish		产品描述 Remarks		
	5080050	RG174 RG188 RG316	内导体 Center Contact	镀金 Gold	母 直 压	头 式 接	Jack Straight Crimp
			外导体 Outer Contact	镀金 Gold			

	编号 Part No.	电缆 Cable	表面处理 Finish		产品描述 Remarks		
	5080051	RG405 .086"	内导体 Center Contact	镀金 Gold	母 弯 焊	头 式 接	Jack Right Angle Solder
			外导体 Outer Contact	镀金 Gold			

	编号 Part No.	电缆 Cable	表面处理 Finish		产品描述 Remarks	
	5080052	RG405 .086"	内导体 Center Contact	镀金 Gold	母头 弯式 焊接	Jack Right Angle Solder
			外导体 Outer Contact	镀金 Gold		

	编号 Part No.	电缆 Cable	表面处理 Finish		产品描述 Remarks	
	5080053	RG174 RG188 RG316	内导体 Center Contact	镀金 Gold	母头 弯式 压接	Jack Right Angle Crimp
			外导体 Outer Contact	镀金 Gold		

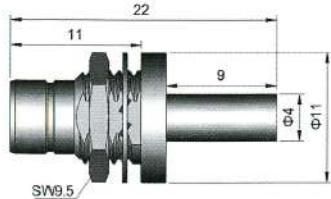
	编号 Part No.	电缆 Cable	表面处理 Finish		产品描述 Remarks	
	5080054	RG174 RG188 RG316	内导体 Center Contact	镀金 Gold	母头 弯式 压接	Jack Right Angle Crimp
			外导体 Outer Contact	镀金 Gold		

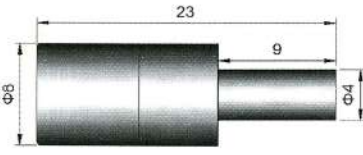
	编号 Part No.	电缆 Cable	表面处理 Finish		产品描述 Remarks	
	5080055	N/A	内导体 Center Contact	镀金 Gold	公头 直式 圆形法兰	Plug Straight Round flange
			外导体 Outer Contact	镀金 Gold		

	编号 Part No.	电缆 Cable	表面处理 Finish		产品描述 Remarks	
	5080056	N/A	内导体 Center Contact	镀金 Gold	公头 直式 PCB板	Plug Straight PCB
			外导体 Outer Contact	镀金 Gold		

	编号 Part No.	电缆 Cable	表面处理 Finish		产品描述 Remarks	
	5080057	N/A	内导体 Center Contact	镀金 Gold	公头 弯式 PCB板	Plug Right Angle PCB
			外导体 Outer Contact	镀金 Gold		

	编号 Part No.	电缆 Cable	表面处理 Finish		产品描述 Remarks	
	5080058	N/A	内导体 Center Contact	镀金 Gold	母头 直式 PCB板	Jack Straight PCB
			外导体 Outer Contact	镀金 Gold		

	编号 Part No.	电缆 Cable	表面处理 Finish		产品描述 Remarks		
	5080040	RG179 RG187	内导体 Center Contact	镀金 Gold	公 直 压	头 式 接	Plug Straight Crimp
			外导体 Outer Contact	镀金 Gold			

	编号 Part No.	电缆 Cable	表面处理 Finish		产品描述 Remarks		
	5080041	RG179 RG187	内导体 Center Contact	镀金 Gold	母 直 压	头 式 接	Jack Straight Crimp
			外导体 Outer Contact	镀金 Gold			

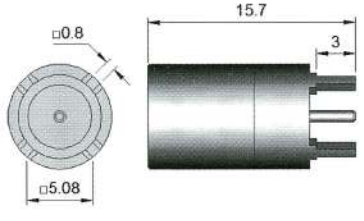
	编号 Part No.	电缆 Cable	表面处理 Finish		产品描述 Remarks		
	5080042	RG179 RG187	内导体 Center Contact	镀金 Gold	母 弯 压	头 式 接	Jack Right Angle Crimp
			外导体 Outer Contact	镀金 Gold			

	编号 Part No.	电缆 Cable	表面处理 Finish		产品描述 Remarks		
	5080043	N/A	内导体 Center Contact	镀金 Gold	公 直 压	头 式 接	Plug Straight 六角法兰 Hexagonal flange
			外导体 Outer Contact	镀金 Gold			

	编号 Part No.	电缆 Cable	表面处理 Finish		产品描述 Remarks		
	5080044	N/A	内导体 Center Contact	镀金 Gold	公 直 压	头 式 接	Plug Straight PCB板 PCB
			外导体 Outer Contact	镀金 Gold			

# SMB 75Ω

	编号 Part No.	电缆 Cable	表面处理 Finish		产品描述 Remarks	
	5080045	N/A	内导体 Center Contact	镀金 Gold	公头 弯式 P C B 板	Plug Right Angle PCB
			外导体 Outer Contact	镀金 Gold		

	编号 Part No.	电缆 Cable	表面处理 Finish		产品描述 Remarks	
	5080046	N/A	内导体 Center Contact	镀金 Gold	母头 直式 P C B 板	Jack Straight PCB
			外导体 Outer Contact	镀金 Gold		

# SMA







## SMA Series

### 简介

SMA系列产品是一种应用广泛的高质量小型螺纹连接同轴连接器，其具有使用频带宽、性能优越、可靠性高及寿命长的特点，在价格基础上，该产品可根据各种用途采用相应的材质及镀层以满足需求。

### 特点

- 符合IEC 60169-15标准
- 使用频率可达18GHz
- 电压驻波比(直式):  $\leq 1.05$
- 螺纹连接
- 电气性能优良
- 可靠性高，使用寿命长

### 应用

- 电缆连接器(直头、弯头)，可连接半柔、半钢及软电缆
- 印制电路板连接器(直头、弯头)
- 各种法兰盘面板式连接器
- 负载
- 转接器
- 测试仪器及测试附件

### Description

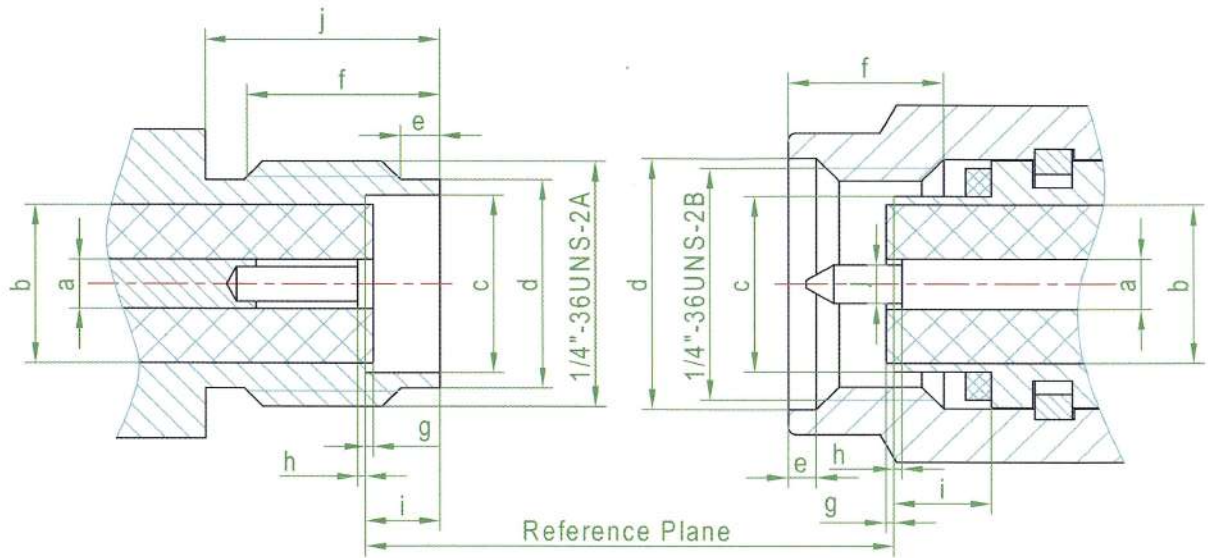
SMA connectors are very popular thread coupling miniature coaxial connectors which satisfy quality standards and are characterized by high durability, high mechanical stability, long life and optimum electrical properties. The connectors are available in various classes for different applications with outer conductors in different materials and therefore with different price levels.

### Features

- Interface and quality tested according to IEC 60169-15.
- Frequency range up to 18GHz
- VSWR(straight connector):  $\cong 1.05$  typ.
- Screw lock coupling system
- Optimal electrical characteristics
- Reliable and long service life

### Applications

- Cable connectors (straight and right angle) for flexible, semi-flex and semi-rigid cables
- PCB connectors (straight and right angle)
- Panel connectors in various flanges
- Terminations
- Adaptors
- Tools and Accessories



## SMA(50hm) Series

Code	Male (Jack)		Female (Plug)	
	Min	Max	Min	Max
A	1.245	1.295	1.245	1.295
B		4.178		4.178
C	4.6	4.67		4.59
D	5.28	5.49	6.35	
E	0.38	1.14	0.38	1.14
F	4.32		2.54	
G	0.05	-0.18	0.05	-0.18
H	0	0.41	0	
I	1.88	1.98		
J	5.54		0.902	0.94

## 技术参数 Technical Data


电气性能	Electrical Characteristics	
阻抗	Impedance	50 Ω
频率范围	Frequency range	0~18GHz
驻波比	VSWR	≤1.1+0.02 * f (GHz)
绝缘电阻	Insulation resistance	≥5000MΩ
内导体接触电阻	Center contact resistance	≤3.0mΩ
外导体接触电阻	Outer contact resistance	≤2.0mΩ
耐电压	Withstand voltage	1000 V rms
工作电压	Working voltage	480V
射频泄漏	RF-leakage(dB)	≥100dB@1GHz

机械性能	Mechanical Characteristics	
连接扭矩	Coupling torque	0.8Nm~1.1Nm
连接螺母保持力	Coupling nut retention	≥180N
中心导体固定性	Center contact captivation	22N
中心导体保持力	Center contact retention force	≥0.28N
耐久性	Mating cycles	≥500

环境因素	Environmental Data	
温度范围	Temperature range	-55℃~+155℃
耐湿	Moisture resistance	IEC 61169-1,Subclause9.4.3
温度冲击	Rapid change of temperature	IEC 61169-1,Subclause9.4.4
振动	Vibration	IEC 61169-1,Subclause9.3.3
冲击	Shock	IEC 61169-1,Subclause9.3.14
抗腐蚀	Corrosion resistance	IEC 61169-1,Subclause9.4.6

材料镀涂	Materials and surface treatment		
主体	Body	黄铜镀金	CuZn/ Au plating
外导体	Outer contact	黄铜镀金	CuZn/ Au plating
中心导体	Center contact	黄铜/镀铜镀金	CuZn/CuBe/ Au plating
绝缘子	Insulator	聚四氟乙烯	PTFE

	编号 Part No.	电缆 Cable	表面处理 Finish		产品描述 Remarks		
	5070203	RG405 .086"	内导体 Center Contact	镀金 Gold	公 直 焊	头 式 接	Plug Straight Solder
		外导体 Outer Contact	镀金 Gold				

	编号 Part No.	电缆 Cable	表面处理 Finish		产品描述 Remarks		
	5070396	RG402 .141"	内导体 Center Contact	镀金 Gold	公 直 焊	头 式 接	Plug Straight Solder
		外导体 Outer Contact	镀金 Gold				

	编号 Part No.	电缆 Cable	表面处理 Finish		产品描述 Remarks		
	5070599	RG405 .086"	内导体 Center Contact	镀金 Gold	公 弯 焊	头 式 接	Plug Right Angle Solder
		外导体 Outer Contact	镀金 Gold				

	编号 Part No.	电缆 Cable	表面处理 Finish		产品描述 Remarks		
	5070600	RG402 .141"	内导体 Center Contact	镀金 Gold	公 弯 焊	头 式 接	Plug Right Angle Solder
		外导体 Outer Contact	镀金 Gold				

	编号 Part No.	电缆 Cable	表面处理 Finish		产品描述 Remarks		
	5070397	3.5D	内导体 Center Contact	镀金 Gold	公 直 焊	头 式 接	Plug Straight Solder
		外导体 Outer Contact	镀金 Gold				

	编号 Part No.	电缆 Cable	表面处理 Finish		产品描述 Remarks		
		5070488	RG174 RG188 RG316	内导体 Center Contact	镀金 Gold	公 直 压	头 式 接
			外导体 Outer Contact	镀金 Gold			

	编号 Part No.	电缆 Cable	表面处理 Finish		产品描述 Remarks		
		5070352	RG58 RG141 RG303	内导体 Center Contact	镀金 Gold	公 直 压	头 式 接
			外导体 Outer Contact	镀金 Gold			

	编号 Part No.	电缆 Cable	表面处理 Finish		产品描述 Remarks		
		5070273	RG174 RG188 RG316	内导体 Center Contact	镀金 Gold	公 弯 压	头 式 接
			外导体 Outer Contact	镀金 Gold			

	编号 Part No.	电缆 Cable	表面处理 Finish		产品描述 Remarks		
		5070219	RG58 RG141 RG303	内导体 Center Contact	镀金 Gold	公 弯 压	头 式 接
			外导体 Outer Contact	镀金 Gold			

	编号 Part No.	电缆 Cable	表面处理 Finish		产品描述 Remarks		
		5070331	RG142	内导体 Center Contact	镀金 Gold	公 直 装	头 式 接
			外导体 Outer Contact	镀金 Gold			

# SMA

	编号 Part No.	电缆 Cable	表面处理 Finish		产品描述 Remarks		
	5070601	RG58 RG141 RG303	内导体 Center Contact	镀金 Gold	公 直 装	头 式 接	Plug Straight Clamp
		外导体 Outer Contact	镀金 Gold				

	编号 Part No.	电缆 Cable	表面处理 Finish		产品描述 Remarks		
	5070613	RG174 RG188 RG316	内导体 Center Contact	镀金 Gold	公 直 压	头 式 接	Plug Straight Crimp
		外导体 Outer Contact	镀金 Gold	反 极 性			

	编号 Part No.	电缆 Cable	表面处理 Finish		产品描述 Remarks		
	5070247	RG58 RG141 RG303	内导体 Center Contact	镀金 Gold	公 直 压	头 式 接	Plug Straight Crimp
		外导体 Outer Contact	镀金 Gold	反 极 性			

	编号 Part No.	电缆 Cable	表面处理 Finish		产品描述 Remarks		
	5070604	RG405 .086"	内导体 Center Contact	镀金 Gold	母 直 焊	头 式 接	Jack Straight Solder
		外导体 Outer Contact	镀金 Gold				

	编号 Part No.	电缆 Cable	表面处理 Finish		产品描述 Remarks		
	5070605	RG405 .086"	内导体 Center Contact	镀金 Gold	母 直 焊	头 式 接	Jack Straight Solder
		外导体 Outer Contact	镀金 Gold				

	编号 Part No.	电缆 Cable	表面处理 Finish		产品描述 Remarks		
	5070606	RG405 .086"	内导体 Center Contact	镀金 Gold	母 直 焊	头 式 接	Jack Straight Solder
			外导体 Outer Contact	镀金 Gold			

	编号 Part No.	电缆 Cable	表面处理 Finish		产品描述 Remarks		
	5070312	RG405 .086"	内导体 Center Contact	镀金 Gold	母 直 焊	头 式 接	Jack Straight Solder
			外导体 Outer Contact	三元 Alloy			

	编号 Part No.	电缆 Cable	表面处理 Finish		产品描述 Remarks		
	5070607	RG402 .141"	内导体 Center Contact	镀金 Gold	母 直 焊	头 式 接	Jack Straight Solder
			外导体 Outer Contact	镀金 Gold			

	编号 Part No.	电缆 Cable	表面处理 Finish		产品描述 Remarks		
	5070608	RG402 .141"	内导体 Center Contact	镀金 Gold	母 直 焊	头 式 接	Jack Straight Solder
			外导体 Outer Contact	镀金 Gold			

	编号 Part No.	电缆 Cable	表面处理 Finish		产品描述 Remarks		
	5070609	RG402 .141"	内导体 Center Contact	镀金 Gold	母 直 焊	头 式 接	Jack Straight Solder
			外导体 Outer Contact	镀金 Gold			

# SMA

	编号 Part No.	电缆 Cable	表面处理 Finish		产品描述 Remarks		
	5070610	RG174 RG188 RG316	内导体 Center Contact	镀金 Gold	母 直 压	头 式 接	Jack Straight Crimp
			外导体 Outer Contact	镀金 Gold			

	编号 Part No.	电缆 Cable	表面处理 Finish		产品描述 Remarks		
	5070611	RG58 RG141 RG303	内导体 Center Contact	镀金 Gold	母 直 压	头 式 接	Jack Straight Crimp
			外导体 Outer Contact	镀金 Gold			

	编号 Part No.	电缆 Cable	表面处理 Finish		产品描述 Remarks		
	5070612	RG58 RG141 RG303	内导体 Center Contact	镀金 Gold	母 直 压	头 式 接	Jack Straight Crimp
			外导体 Outer Contact	镀金 Gold			

	编号 Part No.	电缆 Cable	表面处理 Finish		产品描述 Remarks		
	5070602	RG174 RG188 RG316	内导体 Center Contact	镀金 Gold	母 直 压	头 式 接	Jack Straight Crimp
			外导体 Outer Contact	镀金 Gold		反 极 性	Reverse polarity

	编号 Part No.	电缆 Cable	表面处理 Finish		产品描述 Remarks		
	5070603	RG58 RG141 RG303	内导体 Center Contact	镀金 Gold	母 直 压	头 式 接	Jack Straight Crimp
			外导体 Outer Contact	镀金 Gold		反 极 性	Reverse polarity



	编号 Part No.	电缆 Cable	表面处理 Finish		产品描述 Remarks	
	5070614	N/A	内导体 Center Contact	镀金 Gold	公头 直式 四孔法兰	Plug Straight 4 hole flange
			外导体 Outer Contact	镀金 Gold		

	编号 Part No.	电缆 Cable	表面处理 Finish		产品描述 Remarks	
	5070615	N/A	内导体 Center Contact	镀金 Gold	公头 直式 四孔法兰	Plug Straight 4 hole flange
			外导体 Outer Contact	镀金 Gold		

	编号 Part No.	电缆 Cable	表面处理 Finish		产品描述 Remarks	
	5070616	N/A	内导体 Center Contact	镀金 Gold	公头 直式 四孔法兰	Plug Straight 4 hole flange
			外导体 Outer Contact	镀金 Gold		

	编号 Part No.	电缆 Cable	表面处理 Finish		产品描述 Remarks	
	5070617	N/A	内导体 Center Contact	镀金 Gold	公头 直式 四孔法兰	Plug Straight 4 hole flange
			外导体 Outer Contact	镀金 Gold		

	编号 Part No.	电缆 Cable	表面处理 Finish		产品描述 Remarks	
	5070618	N/A	内导体 Center Contact	镀金 Gold	公头 直式 二孔法兰	Plug Straight 2 hole flange
			外导体 Outer Contact	镀金 Gold		

	编号 Part No.	电缆 Cable	表面处理 Finish		产品描述 Remarks	
	5070619	N/A	内导体 Center Contact	镀金 Gold	公头 直式 二孔法兰	Plug Straight 2 hole flange
			外导体 Outer Contact	镀金 Gold		

	编号 Part No.	电缆 Cable	表面处理 Finish		产品描述 Remarks	
	5070620	N/A	内导体 Center Contact	镀金 Gold	母头 直式 四孔法兰	Jack Straight 4 hole flange
			外导体 Outer Contact	镀金 Gold		

	编号 Part No.	电缆 Cable	表面处理 Finish		产品描述 Remarks	
	5070621	N/A	内导体 Center Contact	镀金 Gold	母头 直式 四孔法兰	Jack Straight 4 hole flange
			外导体 Outer Contact	镀金 Gold		

	编号 Part No.	电缆 Cable	表面处理 Finish		产品描述 Remarks	
	5070622	N/A	内导体 Center Contact	镀金 Gold	母头 直式 四孔法兰	Jack Straight 4 hole flange
			外导体 Outer Contact	镀金 Gold		

	编号 Part No.	电缆 Cable	表面处理 Finish		产品描述 Remarks	
	5070623	N/A	内导体 Center Contact	镀金 Gold	母头 直式 四孔法兰	Jack Straight 4 hole flange
			外导体 Outer Contact	镀金 Gold		

	<b>编号</b> Part No.	<b>电缆</b> Cable	<b>表面处理</b> Finish		<b>产品描述</b> Remarks	
	5070624	N/A	内导体 Center Contact	镀金 Gold	母头 直式 四孔法兰	Jack Straight 4 hole flange
			外导体 Outer Contact	镀金 Gold		

	<b>编号</b> Part No.	<b>电缆</b> Cable	<b>表面处理</b> Finish		<b>产品描述</b> Remarks	
	5070625	N/A	内导体 Center Contact	镀金 Gold	母头 直式 二孔法兰	Jack Straight 2 hole flange
			外导体 Outer Contact	镀金 Gold		

	<b>编号</b> Part No.	<b>电缆</b> Cable	<b>表面处理</b> Finish		<b>产品描述</b> Remarks	
	5070626	N/A	内导体 Center Contact	镀金 Gold	母头 直式 二孔法兰	Jack Straight 2 hole flange
			外导体 Outer Contact	镀金 Gold		

	<b>编号</b> Part No.	<b>电缆</b> Cable	<b>表面处理</b> Finish		<b>产品描述</b> Remarks	
	5070627	N/A	内导体 Center Contact	镀金 Gold	母头 弯式 四孔法兰	Jack Right Angle 4 hole flange
			外导体 Outer Contact	镀金 Gold		

	<b>编号</b> Part No.	<b>电缆</b> Cable	<b>表面处理</b> Finish		<b>产品描述</b> Remarks	
	5070628	N/A	内导体 Center Contact	镀金 Gold	母头 弯式 二孔法兰	Jack Right Angle 2 hole flange
			外导体 Outer Contact	镀金 Gold		

# SMA

	编号 Part No.	电缆 Cable	表面处理 Finish		产品描述 Remarks	
	5070629	N/A	内导体 Center Contact	镀金 Gold	母头 直式 六角法兰	Jack Straight Hexagonal flange
			外导体 Outer Contact	镀金 Gold		

	编号 Part No.	电缆 Cable	表面处理 Finish		产品描述 Remarks	
	5070630	N/A	内导体 Center Contact	镀金 Gold	母头 直式 六角法兰	Jack Straight Hexagonal flange
			外导体 Outer Contact	镀金 Gold		

	编号 Part No.	电缆 Cable	表面处理 Finish		产品描述 Remarks	
	5070631	N/A	内导体 Center Contact	镀金 Gold	母头 直式 六角法兰	Jack Straight Hexagonal flange
			外导体 Outer Contact	镀金 Gold		

	编号 Part No.	电缆 Cable	表面处理 Finish		产品描述 Remarks	
	5070632	N/A	内导体 Center Contact	镀金 Gold	母头 直式 圆形法兰	Jack Straight Round flange
			外导体 Outer Contact	镀金 Gold		

	编号 Part No.	电缆 Cable	表面处理 Finish		产品描述 Remarks	
	5070633	N/A	内导体 Center Contact	镀金 Gold	母头 直式	Jack Straight
			外导体 Outer Contact	镀金 Gold		

编号 Part No.	电缆 Cable	表面处理 Finish	产品描述 Remarks
5070634	N/A	内导体 Center Contact	镀金 Gold
		外导体 Outer Contact	镀金 Gold
母头 Jack 直式 Straight PCB板 PCB			

编号 Part No.	电缆 Cable	表面处理 Finish	产品描述 Remarks
5070635	N/A	内导体 Center Contact	镀金 Gold
		外导体 Outer Contact	镀金 Gold
母头 Jack 直式 Straight PCB板 PCB			

编号 Part No.	电缆 Cable	表面处理 Finish	产品描述 Remarks
5070454	N/A	内导体 Center Contact	镀金 Gold
		外导体 Outer Contact	镀金 Gold
母头 Jack 直式 Straight PCB板 PCB			

编号 Part No.	电缆 Cable	表面处理 Finish	产品描述 Remarks
5070636	N/A	内导体 Center Contact	镀金 Gold
		外导体 Outer Contact	镀金 Gold
母头 Jack 直式 Straight PCB板 PCB			

编号 Part No.	电缆 Cable	表面处理 Finish	产品描述 Remarks
5070637	N/A	内导体 Center Contact	镀金 Gold
		外导体 Outer Contact	镀金 Gold
母头 Jack 弯式 Right Angle PCB板 PCB			









## LMB Series

### 简介

LMB系列产品是一种基于SMA系列连接器，连接方式变为插入自锁式连接器，其具有使用频带宽、性能优越、可靠性高的特点，该产品可根据各种用途采用相应的材质及镀层以满足需求。

### 特点

- 使用频率可达6GHz
- 电压驻波比(直式):  $\leq 1.15$
- 推入自锁式连接结构
- 电气性能优良

### 应用

- 电缆连接器(直头、弯头)，可连接半柔、半钢及软电缆
- 印制电路板连接器(直头、弯头)
- 各种法兰盘面板式连接器
- 负载
- 转接器
- 测试仪器及测试附件

### Description

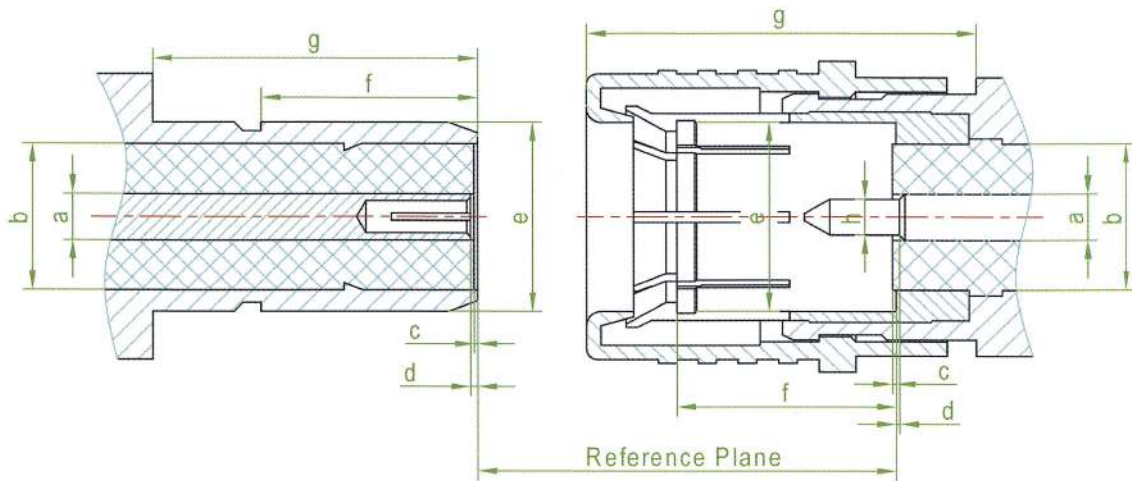
LMB connector is snap-on type connector based on SMA structure, characterized by wide band, superior performance, high reliability. Its material and plating could be customized upon to its application.

### Features

- Frequency range up to 6GHz
- VSWR(straight connector):  $\leq 1.15$  typ.
- Snap-on coupling mechanism
- Optimal electrical characteristics

### Applications

- Cable connectors (straight and right angle) for flexible, semi-flex and semi-rigid cables
- PCB connectors (straight and right angle)
- Panel connectors in various flanges
- Terminations
- Adaptors
- Tools and Accessories



## LMB(50hm) Series

Code	Male (Jack)		Female (Plug)	
	Min	Max	Min	Max
A	1.245	1.295	1.245	1.295
B		4.178		4.178
C	0.05	0.15	-0.05	-0.15
D	0.1	0.2	0.1	0.2
E	5.25	5.29	5.3	5.35
F	5.95	6	6.01	6.06
G	9		10.7	
H			0.902	0.94


## 技术参数 Technical Data

电气性能	Electrical Characteristics	
阻抗	Impedance	50 $\Omega$
频率范围	Frequency range	0~6GHz
驻波比	VSWR	$\leq 1.15$
绝缘电阻	Insulation resistance	$\geq 5000M\Omega$
内导体接触电阻	Center contact resistance	$\leq 3.0m\Omega$
外导体接触电阻	Outer contact resistance	$\leq 2.0m\Omega$
耐电压	Withstand voltage	1000 V rms
工作电压	Working voltage	480V
射频泄漏	RF-leakage(dB)	$\geq 100dB@1GHz$

机械性能	Mechanical Characteristics	
连接扭矩	Coupling torque	/
连接螺母保持力	Coupling nut retention	$\geq 100N$
中心导体固定性	Center contact captivation	22N
中心导体保持力	Center contact retention force	$\geq 0.28N$
耐久性	Mating cycles	$\geq 150$

环境因素	Environmental Data	
温度范围	Temperature range	-55 $^{\circ}C$ ~+155 $^{\circ}C$
耐湿	Moisture resistance	IEC 61169-1,Subclause9.4.3
温度冲击	Rapid change of temperature	IEC 61169-1,Subclause9.4.4
振动	Vibration	IEC 61169-1,Subclause9.3.3
冲击	Shock	IEC 61169-1,Subclause9.3.14
抗腐蚀	Corrosion resistance	IEC 61169-1,Subclause9.4.6

材料镀涂	Materials and surface treatment		
主体	Body	黄铜镀三元	CuZn/ Au plating
外导体	Outer contact	黄铜镀三元/铍铜镀三元	CuZn/ Au plating
中心导体	Center contact	黄铜/铍铜镀金	CuZn/CuBe/ Au plating
绝缘子	Insolator	聚四氟乙烯	PTFE

	编号 Part No.	电缆 Cable	表面处理 Finish		产品描述 Remarks		
	5150335	RG58 RG141 RG303	内导体 Center Contact	镀金 Gold	公 直 压	头 式 接	Plug Straight Crimp
		外导体 Outer Contact	三元 Alloy				

	编号 Part No.	电缆 Cable	表面处理 Finish		产品描述 Remarks		
	5150336	RG174 RG188 RG316	内导体 Center Contact	镀金 Gold	公 直 压	头 式 接	Plug Straight Crimp
		外导体 Outer Contact	三元 Alloy				

	编号 Part No.	电缆 Cable	表面处理 Finish		产品描述 Remarks		
	5150337	RG402 .141"	内导体 Center Contact	镀金 Gold	公 直 焊	头 式 接	Plug Straight Solder
		外导体 Outer Contact	三元 Alloy				

	编号 Part No.	电缆 Cable	表面处理 Finish		产品描述 Remarks		
	5150338	RG405 .086"	内导体 Center Contact	镀金 Gold	公 直 焊	头 式 接	Plug Straight Solder
		外导体 Outer Contact	三元 Alloy				

	编号 Part No.	电缆 Cable	表面处理 Finish		产品描述 Remarks		
	5150339	RG405 .086"	内导体 Center Contact	镀金 Gold	公 弯 焊	头 式 接	Plug Right Angle Solder
		外导体 Outer Contact	三元 Alloy				

	编号 Part No.	电缆 Cable	表面处理 Finish		产品描述 Remarks		
	5150340	RG402 .141"	内导体 Center Contact	镀金 Gold	公 弯 焊	头 式 接	Plug Right Angle Solder
			外导体 Outer Contact	三元 Alloy			

	编号 Part No.	电缆 Cable	表面处理 Finish		产品描述 Remarks		
	5150341	RG174 RG188 RG316	内导体 Center Contact	镀金 Gold	公 弯 压	头 式 接	Plug Right Angle Crimp
			外导体 Outer Contact	三元 Alloy			

	编号 Part No.	电缆 Cable	表面处理 Finish		产品描述 Remarks		
	5150342	RG58 RG141 RG303	内导体 Center Contact	镀金 Gold	公 弯 压	头 式 接	Plug Right Angle Crimp
			外导体 Outer Contact	三元 Alloy			

	编号 Part No.	电缆 Cable	表面处理 Finish		产品描述 Remarks		
	5150354	RG174 RG188 RG316	内导体 Center Contact	镀金 Gold	母 直 压	头 式 接	Jack Straight Crimp
			外导体 Outer Contact	三元 Alloy			

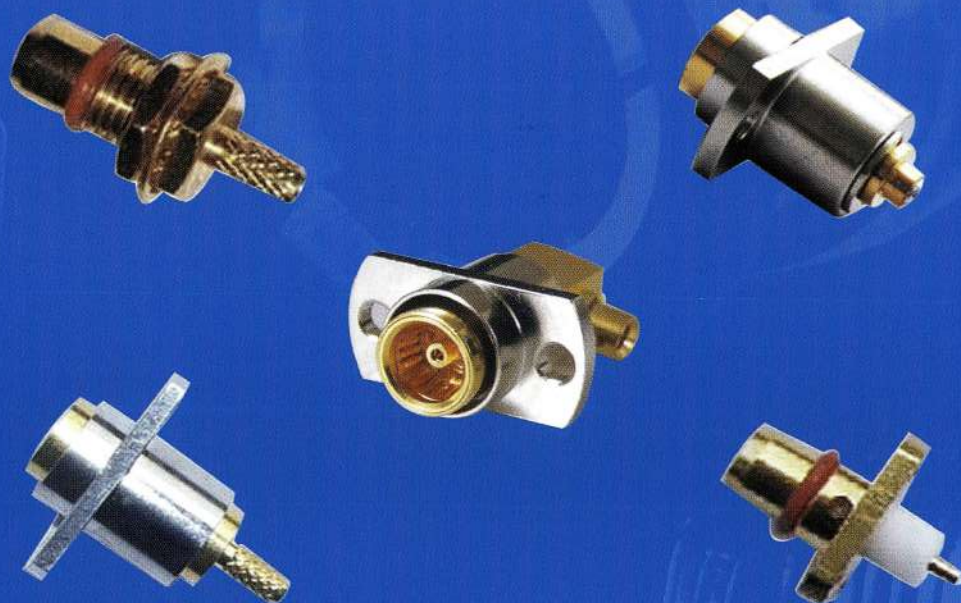
	编号 Part No.	电缆 Cable	表面处理 Finish		产品描述 Remarks		
	5150355	RG402 .141	内导体 Center Contact	镀金 Gold	母 直 焊	头 式 接	Jack Straight Solder
			外导体 Outer Contact	三元 Alloy			

	编号 Part No.	电缆 Cable	表面处理 Finish		产品描述 Remarks	
	5150346	N/A	内导体 Center Contact	镀金 Gold	母头 直式 四孔法兰	Jack Straight 4 hole flange
			外导体 Outer Contact	三元 Alloy		

	编号 Part No.	电缆 Cable	表面处理 Finish		产品描述 Remarks	
	5150347	N/A	内导体 Center Contact	镀金 Gold	母头 直式 两孔法兰	Jack Straight 2 hole flange
			外导体 Outer Contact	三元 Alloy		

	编号 Part No.	电缆 Cable	表面处理 Finish		产品描述 Remarks	
	5150350	N/A	内导体 Center Contact	镀金 Gold	母头 直式 六角法兰	Jack Straight Hexagonal flange
			外导体 Outer Contact	三元 Alloy		

	编号 Part No.	电缆 Cable	表面处理 Finish		产品描述 Remarks	
	5150352	N/A	内导体 Center Contact	镀金 Gold	母头 直式 PCB板	Jack Straight PCB
			外导体 Outer Contact	三元 Alloy		







## BMA Series

### 简介

BMA系列产品一种盲配、浮动的射频同轴连接器。可用于各种微波电路的连接，尤其适用于机箱、机柜的盲插合，有利于整机、系统的模块化，是SMA系列的推入式形式，接口界面采用空气界面，它的优点是体积小、接触可靠、机械电气性能优越、对接方便等。

### 特点

- 符合IEC 60169-33标准
- 使用频率可达18GHz
- 电压驻波比(直式):  $\leq 1.15$
- 盲插、浮动
- 电气性能优良

### 应用

- 电缆连接器(直头、弯头)，可连接半柔、半钢及软电缆
- 印制电路板连接器(直头、弯头)
- 各种法兰盘面板式连接器
- 负载
- 转接器

### Description

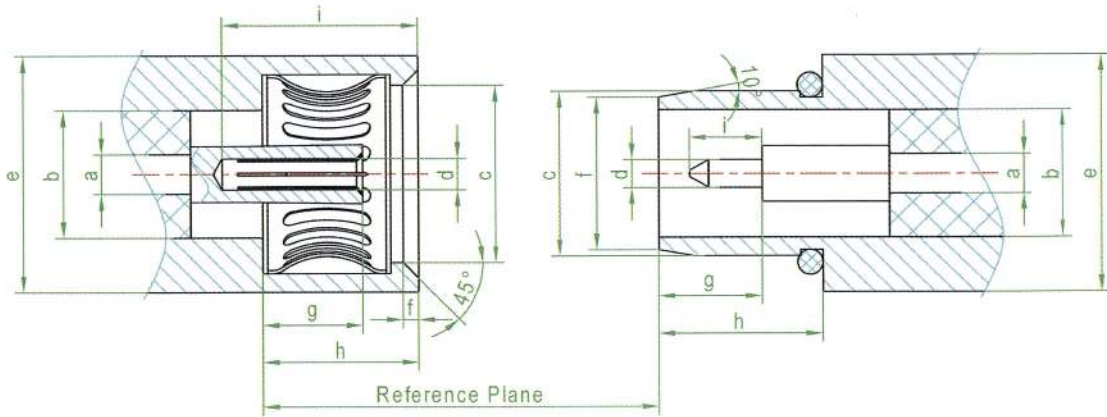
BMA serials product is a kind of blind mating and floating RF coaxial connectors. It can be used to connect various microwave circuits, especially suitable for the blind insertion of chassis, cabinets, be propitious to the modularity of the system. It is the push type connector of SMA series, using the air interface which had the advantage of small volume, high reliability, perfect mechanical and electrical performances, mounting convenience etc.

### Features

- Interface and quality tested according to IEC 60169-33.
- Frequency range up to 18GHz
- VSWR(straight connector):  $\leq 1.15$  typ.
- Blind plug and floating
- Optimal electrical characteristics

### Applications

- Cable connectors (straight and right angle) for flexible, semi-flex and semi-rigid cables
- PCB connectors (straight and right angle)
- Panel connectors in various flanges
- Terminations
- Adaptors



BMA(50hm) Series

Code	Male (Jack)		Female (Plug)	
	Min	Max	Min	Max
A	1.245	1.295	1.245	1.295
B		4.178		4.178
C	5.72		5.309	5.359
D	-	-	0.9017	0.9398
E	7.37		7.62	
F	0.38	0.51	4.88	
G	3.048	3.225	3.252	3.429
H		5.029	5.055	
I	2.921		2.159	2.413

## 技术参数 Technical Data

电气性能	Electrical Characteristics	
阻抗	Impedance	50 Ω
频率范围	Frequency range	0~18GHz
驻波比	VSWR	≤1.1+0.02 * f (GHz)
绝缘电阻	Insulation resistance	≥5000MΩ
内导体接触电阻	Center contact resistance	≤3.0mΩ
外导体接触电阻	Outer contact resistance	≤2.0mΩ
耐电压	Withstand voltage	1000 V rms
工作电压	Working voltage	480V
射频泄漏	RF-leakage(dB)	≥90dB@1GHz

机械性能	Mechanical Characteristics	
连接扭矩	Coupling torque	/
连接螺母保持力	Coupling nut retention	0.56N
中心导体固定性	Center contact captivation	22N
中心导体保持力	Center contact retention force	≥0.28N
耐久性	Mating cycles	≥500

环境因素	Environmental Data	
温度范围	Temperature range	-55℃~+155℃
耐湿	Moisture resistance	IEC 61169-1,Subclause9.4.3
温度冲击	Rapid change of temperature	IEC 61169-1,Subclause9.4.4
振动	Vibration	IEC 61169-1,Subclause9.3.3
冲击	Shock	IEC 61169-1,Subclause9.3.14
抗腐蚀	Corrosion resistance	IEC 61169-1,Subclause9.4.6

材料镀涂	Materials and surface treatment		
主体	Body	黄铜镀镍	CuZn/ Ni plating
外导体	Outer contact	黄铜/铍铜镀金	CuZn/CuBe/ Au plating
中心导体	Center contact	黄铜/铍铜镀金	CuZn/CuBe/ Au plating
绝缘子	Insulator	聚四氟乙烯	PTFE

	编号 Part No.	电缆 Cable	表面处理 Finish		产品描述 Remarks		
	5240025	RG405 .086"	内导体 Center Contact	镀金 Gold	公 直 焊	头 式 接	Plug Straight Solder
		外导体 Outer Contact	镀金 Gold				

	编号 Part No.	电缆 Cable	表面处理 Finish		产品描述 Remarks		
	5240061	RG402 .141"	内导体 Center Contact	镀金 Gold	公 直 焊	头 式 接	Plug Straight Solder
		外导体 Outer Contact	三元 Alloy				

	编号 Part No.	电缆 Cable	表面处理 Finish		产品描述 Remarks		
	5240020	RG402 .141"	内导体 Center Contact	镀金 Gold	公 直 焊	头 式 接	Plug Straight Solder
		外导体 Outer Contact	镀金 Gold				

	编号 Part No.	电缆 Cable	表面处理 Finish		产品描述 Remarks		
	5240062	RG174 RG188 RG316	内导体 Center Contact	镀金 Gold	公 直 压	头 式 接	Plug Straight Crimp
		外导体 Outer Contact	镀金 Gold				

	编号 Part No.	电缆 Cable	表面处理 Finish		产品描述 Remarks		
	5240063	LMR240	内导体 Center Contact	镀金 Gold	公 直 压	头 式 接	Plug Straight Crimp
		外导体 Outer Contact	三元 Alloy				

	编号 Part No.	电缆 Cable	表面处理 Finish		产品描述 Remarks		
	5240003	RG405 .086"	内导体 Center Contact	镀金 Gold	母 直 焊	头 式 接	Jack Straight Solder
			外导体 Outer Contact	镀金 Gold			

	编号 Part No.	电缆 Cable	表面处理 Finish		产品描述 Remarks		
	5240001	RG405 .086"	内导体 Center Contact	镀金 Gold	母 直 焊	头 式 接	Jack Straight Solder
			外导体 Outer Contact	镀金 Gold			

	编号 Part No.	电缆 Cable	表面处理 Finish		产品描述 Remarks		
	5240018	RG402 .141"	内导体 Center Contact	镀金 Gold	母 直 焊	头 式 接	Jack Straight Solder
			外导体 Outer Contact	镀金 Gold			

	编号 Part No.	电缆 Cable	表面处理 Finish		产品描述 Remarks		
	5240064	RG174 RG188 RG316	内导体 Center Contact	镀金 Gold	母 直 压	头 式 接	Jack Straight Crimp
			外导体 Outer Contact	镀金 Gold			

	编号 Part No.	电缆 Cable	表面处理 Finish		产品描述 Remarks		
	5240048	RG405 .086"	内导体 Center Contact	镀金 Gold	母 弯 焊	头 式 接	Jack Right Angle Solder
			外导体 Outer Contact	镀金 Gold			

	编号 Part No.	电缆 Cable	表面处理 Finish		产品描述 Remarks	
	5240065	RG174 RG188 RG316	内导体 Center Contact	镀金 Gold	母头 弯式 压接	Jack Right Angle Crimp
			外导体 Outer Contact	镀金 Gold		

	编号 Part No.	电缆 Cable	表面处理 Finish		产品描述 Remarks	
	5240032	RG405 .086"	内导体 Center Contact	镀金 Gold	母头 直式 焊接	Jack Straight Solder
			外导体 Outer Contact	三元 Alloy	反极性	Reverse polarity

	编号 Part No.	电缆 Cable	表面处理 Finish		产品描述 Remarks	
	5240066	RG405 .086"	内导体 Center Contact	镀金 Gold	公头 直式 焊接	Plug Straight Solder
			外导体 Outer Contact	三元 Alloy	反极性	Reverse polarity

	编号 Part No.	电缆 Cable	表面处理 Finish		产品描述 Remarks	
	5240067	N/A	内导体 Center Contact	镀金 Gold	公头 直式 四孔法兰	Plug Straight 4-hole flange
			外导体 Outer Contact	镀金 Gold		

	编号 Part No.	电缆 Cable	表面处理 Finish		产品描述 Remarks	
	5240068	N/A	内导体 Center Contact	镀金 Gold	公头 直式 二孔法兰	Plug Straight 2-hole flange
			外导体 Outer Contact	镀金 Gold		

	编号 Part No.	电缆 Cable	表面处理 Finish		产品描述 Remarks	
	5240069	N/A	内导体 Center Contact	镀金 Gold	母头 直式 四孔法兰	Jack Straight 4-hole flange
			外导体 Outer Contact	镀金 Gold		

	编号 Part No.	电缆 Cable	表面处理 Finish		产品描述 Remarks	
	5240070	N/A	内导体 Center Contact	镀金 Gold	公头 直式 PCB板	Plug Straight PCB
			外导体 Outer Contact	镀金 Gold		

	编号 Part No.	电缆 Cable	表面处理 Finish		产品描述 Remarks	
	5240071	N/A	内导体 Center Contact	镀金 Gold	母头 直式 PCB板	Jack Straight PCB
			外导体 Outer Contact	镀金 Gold		





L9(1.6-5.6)





## L9(1.6-5.6) Series

### 简介

L9(1.6/5.6) 系列产品伴随着高比特率可靠传输，高机械性能以及电器稳定性，安装空间小的需求而产生。广泛用于各种通信设备。在价格基础上，该产品可根据各种用途采用相应的材质及镀层以满足需求。

### 特点

- 符合IEC 60169-13标准
- 使用频率可达4GHz
- 电压驻波比(直式):  $\leq 1.20$
- 高比特率传输
- 电缆装接固定
- 外导体可采用不同材质及镀层

### 应用

- 电缆连接器(直式、弯式)，可连接半柔、半钢及柔性电缆(直径小于3.1mm)
- 印制电路板连接器(直式、弯式)
- 各种法兰盘面板式连接器
- 负载
- 转接器

### Description

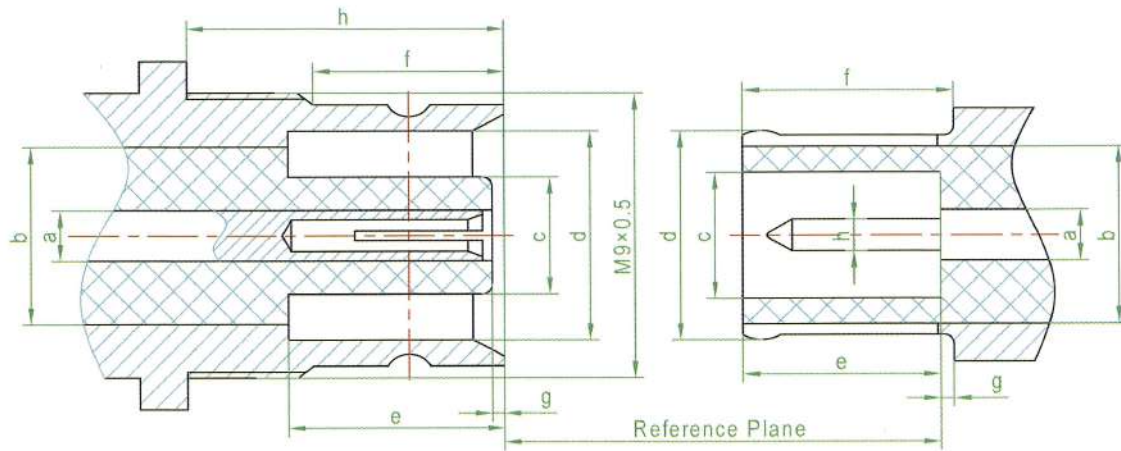
L9(1.6/5.6) connectors are developed for reliable transmission of high bit-rates, with high mechanical and electrical stability as well as low space requirements. They are widely used in many types of communication equipment. The connectors are available in various classes for different applications with outer conductors in different materials and therefore with different price levels.

### Features

- Interface and quality tested according to IEC 60169-13.
- Frequency range up to 4GHz
- VSWR(straight connector):  $\cong 1.20$
- Transmission of high bit-rates
- Cable clamp mounting
- Various types of different materials for outer conductors available

### Applications

- Cable connectors (straight and right angle) for flexible, semi-flex and semi-rigid cables with diameters to 3.1mm
- PCB connectors (straight and right angle)
- Panel connectors in various flanges
- Terminations
- Adaptors



## 1.6-5.6 (75hm) Series

Code	Male (Jack)		Female (Plug)	
	Min	Max	Min	Max
A	1.60 nom		1.60 nom	
B	5.60 nom		5.60 nom	
C	-	3.8	4	-
D	6.6	6.69	-	-
E	6.7	-	-	5.5
F	7	7.5	6.4	6.6
G	0.25	-	-	0.15
H	9.7	-	0.97	1.03

## 技术参数 Technical Data

电气性能	Electrical Characteristics	
阻抗	Impedance	75Ω
频率范围	Frequency range	0~1GHz
驻波比	VSWR	≤1.20 typ.
绝缘电阻	Insulation resistance	≥1000MΩ
内导体接触电阻	Center contact resistance	≤4.0mΩ
外导体接触电阻	Outer contact resistance	≤2.0mΩ
耐电压	Withstand voltage	1000 V rms
工作电压	Working voltage	330V
射频泄漏	RF-leakage(dB)	≥100dB@1GHz

机械性能	Mechanical Characteristics	
连接扭矩	Coupling torque	0.3Nm~0.6Nm
连接螺母保持力	Coupling nut retention	≥300N
中心导体固定性	Center contact captivation	30N
中心导体保持力	Center contact retention force	≥0.5N
耐久性	Mating cycles	≥500

环境因素	Environmental Data	
温度范围	Temperature range	-40℃~+85℃
耐湿	Moisture resistance	IEC 61169-1, Subclause 9.4.3
温度冲击	Rapid change of temperature	IEC 61169-1, Subclause 9.4.4
振动	Vibration	IEC 61169-1, Subclause 9.3.3
冲击	Shock	IEC 61169-1, Subclause 9.3.14
抗腐蚀	Corrosion resistance	IEC 61169-1, Subclause 9.4.6

材料镀涂	Materials and surface treatment		
主体	Body	黄铜/铝合金镀金	CuZn/Al/ Au plating
外导体	Outer contact	黄铜/磷铜/锌合金镀金	CuZn/CuSn/Zn/ Ni/Au plating
中心导体	Center contact	黄铜/磷铜/铍铜镀金	CuZn/CuSn/CuBe/ Au plating
绝缘子	Insulator	聚四氟乙烯/聚碳酸酯	PTFE/ PC

# L9(1.6-5.6)

	编号 Part No.	电缆 Cable	表面处理 Finish		产品描述 Remarks	
	5010001	N/A	内导体 Center Contact	镀金 Gold	转接器 公头 母头	Adaptors Plug Jack
			外导体 Outer Contact	镀镍 Nickel		

	编号 Part No.	电缆 Cable	表面处理 Finish		产品描述 Remarks	
	5010133	1.5C-2V SYV75-2-1 SYV75-2-2	内导体 Center Contact	镀金 Gold	公头 直式 压接	Plug Straight Crimp
			外导体 Outer Contact	镀镍 Nickel		

	编号 Part No.	电缆 Cable	表面处理 Finish		产品描述 Remarks	
	5010043	N/A	内导体 Center Contact	镀金 Gold	转接器 母头 母头 直式	Adaptors Jack Jack Straight
			外导体 Outer Contact	镀金 Gold		

	编号 Part No.	电缆 Cable	表面处理 Finish		产品描述 Remarks	
	5010401	1.5C-2V SYV75-2-1 SYV75-2-2	内导体 Center Contact	镀金 Gold	母头 弯式 装接	Jack Right Angle Clamp
			外导体 Outer Contact	镀镍 Nickel		

	编号 Part No.	电缆 Cable	表面处理 Finish		产品描述 Remarks	
	5010407	1.5C-2V SYV75-2-1 SYV75-2-2	内导体 Center Contact	镀金 Gold	公头 直式 装接	Plug Straight Clamp
			外导体 Outer Contact	镀镍 Nickel		

	编号 Part No.	电缆 Cable	表面处理 Finish		产品描述 Remarks		
	5010393	1.5C-2V SYV75-2-1 SYV75-2-2	内导体 Center Contact	镀金 Gold	公 弯 装	头 式 接	Plug Right Angle Clamp
		外导体 Outer Contact	镀镍 Nickel				

	编号 Part No.	电缆 Cable	表面处理 Finish		产品描述 Remarks		
	5010133	1.5C-2V SYV75-2-1 SYV75-2-2	内导体 Center Contact	镀金 Gold	母 直 装	头 式 接	Jack Straight Clamp
		外导体 Outer Contact	镍 Nickel				









## BNC Series

### 简介

BNC系列产品是一种卡口式同轴连接器，具有连接快速，可靠性高的良好性能，广泛应用于数据传输系统及通信设备。

### Description

BNC connectors are bayonet-coupling popular coaxial connectors with the excellent performances of rapid and easy connections and high reliability. They are commonly used and widespread connector series for data system and telecom applications.

### 特点

- 符合IEC 60169-8标准
- 使用频率达4GHz，最高可达10GHz
- 电压驻波比(直式):  $\leq 1.25$
- 卡口式连接

### Features

- Interface and quality tested according to IEC 60169-8
- Frequency range up to 4GHz, max. up to 10GHz
- VSWR(straight connector):  $\leq 1.25$  typ.
- Bayonet coupling mechanism

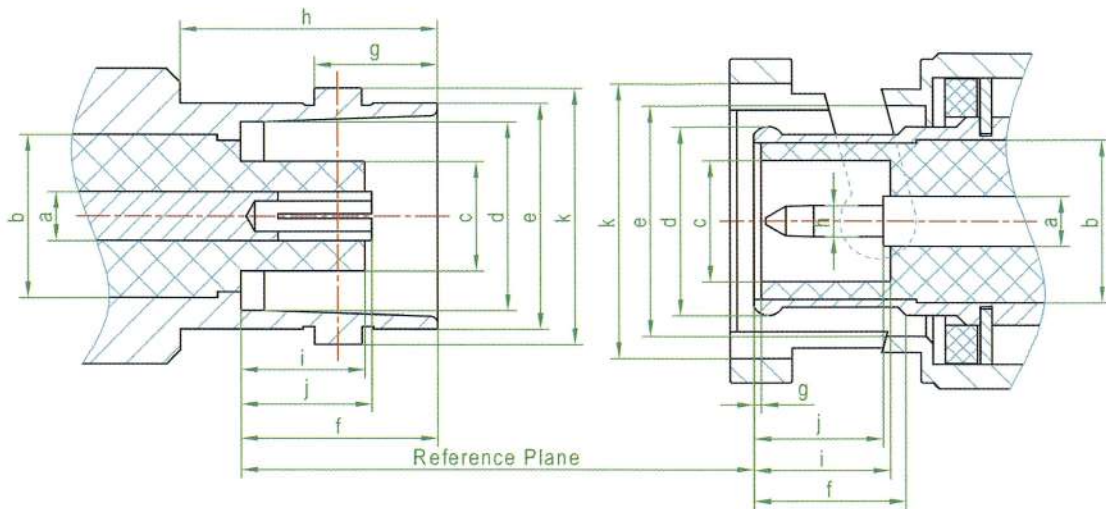
### 应用

- BNC 75 $\Omega$  可互配
- 电缆连接器(直式、弯式)，可连接半柔、半钢及柔性电缆
- 印制电路板连接器(直式、弯式)
- 各种法兰盘面板式连接器
- 负载
- 转接器

### Applications

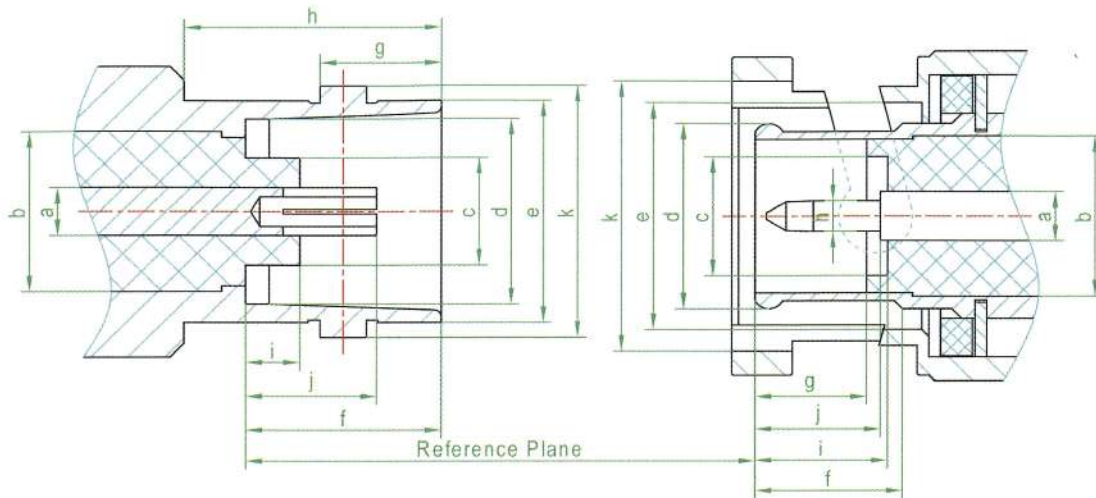
- Intermateable with BNC, 75 $\Omega$  version.
- Cable connectors (straight and right angle) for flexible, semi-flex and semi-rigid cables
- PCB connectors (straight and right angle)
- Panel connectors in various flanges
- Terminations
- Adaptors

50 Ω



## BNC(50hm) Series

Code	Male (Jack)		Female (Plug)	
	Min	Max	Min	Max
A	2.14 nom		2.14 nom	
B	7.00 nom		7.00 nom	
C	-	4.72	4.83	-
D	8.1	8.15	-	-
E	9.6	9.7	9.78	9.91
F	8.31	8.51	5.38	-
G	5.18	5.28	0.15	-
H	10.52	-	1.32	1.37
I	-	5.28	5.28	-
J	4.55	5.23	5.33	-
K	10.97	11.07	11.76	-

75  $\Omega$ 

## BNC(75hm) Series

Code	Male (Jack)		Female (Plug)	
	Min	Max	Min	Max
A	2.14 nom		2.14 nom	
B	7.00 nom		7.00 nom	
C	-	4.72	4.83	-
D	8.1	8.15	-	-
E	9.6	9.7	9.78	9.91
F	8.31	8.51	5.38	-
G	5.18	5.28	4.3	5.3
H	10.52	-	1.32	1.37
I	-	2.31	5.28	-
J	4.55	5.23	5.33	-
K	10.97	11.07	11.76	-

## 技术参数 Technical Data

电气性能	Electrical Characteristics	
阻抗	Impedance	50 Ω/75 Ω
频率范围	Frequency range	0~4GHz
驻波比	VSWR	≤1.25 typ.
绝缘电阻	Insulation resistance	≥5000MΩ
内导体接触电阻	Center contact resistance	≤1.5mΩ
外导体接触电阻	Outer contact resistance	≤1 mΩ
耐电压	Withstanding voltage	1500 V rms
工作电压	Working voltage	400V
射频泄漏	RF-leakage(dB)	≥55dB@2GHz

机械性能	Mechanical Characteristics	
连接扭矩	Coupling torque	0.07Nm~0.25Nm
连接螺母保持力	Coupling nut retention	/
中心导体固定性	Center contact captivation	27N
中心导体保持力	Center contact retention force	≥0.56N
耐久性	Mating cycles	≥500

环境因素	Environmental Data	
温度范围	Temperature range	-55℃~+155℃
耐湿	Moisture resistance	IEC 61169-1,Subclause9.4.3
温度冲击	Rapid change of temperature	IEC 61169-1,Subclause9.4.4
振动	Vibration	IEC 61169-1,Subclause9.3.3
冲击	Shock	IEC 61169-1,Subclause9.3.14
抗腐蚀	Corrosion resistance	IEC 61169-1,Subclause9.4.6

材料镀涂	Materials and surface treatment		
主体	Body	黄铜镀镍	CuZn/ Ni plating
外导体	Outer contact	黄铜镀镍/金	CuZn/ Ni/Au plating
中心导体	Center contact	黄铜/磷铜镀金	CuZn/CuSn/ Au plating
绝缘子	Insulator	聚四氟乙烯	PTFE

	编号 Part No.	电缆 Cable	表面处理 Finish		产品描述 Remarks		
	5040307	RG316 RG174	内导体 Center Contact	镀金 Gold	公 直 压	头 式 接	Plug Straight Crimp
			外导体 Outer Contact	镀镍 Nickel			

	编号 Part No.	电缆 Cable	表面处理 Finish		产品描述 Remarks		
	5040152	RG58 LMR195	内导体 Center Contact	镀金 Gold	公 直 压	头 式 接	Plug Straight Crimp
			外导体 Outer Contact	镀镍 Nickel			

	编号 Part No.	电缆 Cable	表面处理 Finish		产品描述 Remarks		
	5040308	RG405	内导体 Center Contact	镀金 Gold	公 直 焊	头 式 接	Plug Straight Solder
			外导体 Outer Contact	镀金 Gold			

	编号 Part No.	电缆 Cable	表面处理 Finish		产品描述 Remarks		
	5040309	RG402	内导体 Center Contact	镀金 Gold	公 直 焊	头 式 接	Plug Straight Solder
			外导体 Outer Contact	镀镍 Nickel			

	编号 Part No.	电缆 Cable	表面处理 Finish		产品描述 Remarks		
	5040310	RG58 LMR195	内导体 Center Contact	镀金 Gold	公 装 直	头 接 式	Plug Clamp Straight
			外导体 Outer Contact	镀镍 Nickel	反 极 性		Reverse polarity

# BNC

	编号 Part No.	电缆 Cable	表面处理 Finish		产品描述 Remarks		
	5040150	RG58 LMR195	内导体 Center Contact	镀金 Gold	公 直 压	头 式 接	Plug Straight Crimp
			外导体 Outer Contact	镀镍 Nickel			

	编号 Part No.	电缆 Cable	表面处理 Finish		产品描述 Remarks		
	5040311	RG316 RG174	内导体 Center Contact	镀金 Gold	母 直 压	头 式 接	Jack Straight Crimp
			外导体 Outer Contact	镀镍 Nickel			

	编号 Part No.	电缆 Cable	表面处理 Finish		产品描述 Remarks		
	5040312	RG58 LMR195	内导体 Center Contact	镀金 Gold	母 直 压	头 式 接	Jack Straight Crimp
			外导体 Outer Contact	镀镍 Nickel			

	编号 Part No.	电缆 Cable	表面处理 Finish		产品描述 Remarks		
	5040313	RG405	内导体 Center Contact	镀金 Gold	母 直 焊	头 式 接	Jack Straight Solder
			外导体 Outer Contact	镀镍 Nickel			

	编号 Part No.	电缆 Cable	表面处理 Finish		产品描述 Remarks		
	5040314	RG402	内导体 Center Contact	镀金 Gold	母 直 焊	头 式 接	Jack Straight Solder
			外导体 Outer Contact	镀镍 Nickel			



	编号 Part No.	电缆 Cable	表面处理 Finish		产品描述 Remarks		
	5040315	RG405	内导体 Center Contact	镀金 Gold	母 直 焊	头 式 接	Jack Straight Solder
			外导体 Outer Contact	镀镍 Nickel			

	编号 Part No.	电缆 Cable	表面处理 Finish		产品描述 Remarks		
	5040316	RG402	内导体 Center Contact	镀金 Gold	母 直 焊	头 式 接	Jack Straight Solder
			外导体 Outer Contact	镀镍 Nickel			

	编号 Part No.	电缆 Cable	表面处理 Finish		产品描述 Remarks		
	5040317	RG405	内导体 Center Contact	镀金 Gold	公 直 焊	头 式 接	Plug Straight Solder
			外导体 Outer Contact	镀镍 Nickel			

	编号 Part No.	电缆 Cable	表面处理 Finish		产品描述 Remarks		
	5040318	RG402	内导体 Center Contact	镀金 Gold	公 直 焊	头 式 接	Plug Straight Solder
			外导体 Outer Contact	镀镍 Nickel			

	编号 Part No.	电缆 Cable	表面处理 Finish		产品描述 Remarks		
	5040319	N/A	内导体 Center Contact	镀金 Gold	母 直 焊	头 式 接	Jack Straight Solder
			外导体 Outer Contact	镀镍 Nickel	四孔法兰	4 hole flange	

	编号 Part No.	电缆 Cable	表面处理 Finish		产品描述 Remarks	
	5040302	N/A	内导体 Center Contact	镀金 Gold	公头 直式 四孔法兰	Plug Straight 4 hole flange
			外导体 Outer Contact	镀镍 Nickel		

	编号 Part No.	电缆 Cable	表面处理 Finish		产品描述 Remarks	
	5040321	N/A	内导体 Center Contact	镀金 Gold	母头 弯式 PCB板	Jack Right Angle PCB
			外导体 Outer Contact	镍/锡 Nickel Tin		

	编号 Part No.	电缆 Cable	表面处理 Finish		产品描述 Remarks	
	5040113	N/A	内导体 Center Contact	镀金 Gold	母头 直式 PCB板	Jack Straight PCB
			外导体 Outer Contact	镍/锡 Nickel Tin		

	编号 Part No.	电缆 Cable	表面处理 Finish		产品描述 Remarks	
	5040305	N/A	内导体 Center Contact	镀金 Gold	母头 直式 PCB板	Jack Straight PCB
			外导体 Outer Contact	镀金 Gold		

TNC





## TNC Series

### 简介

TNC系列产品是BNC系列产品的螺纹式结构，螺纹连接方便快速。

### Description

TNC connectors designed as a threaded version of BNC connectors. The modified threaded coupling mechanism makes fast and easy connections possible.

### 特点

- 符合IEC 60169-17标准
- 使用频率可达4GHz
- 电压驻波比(直式):  $\leq 1.2$
- 螺纹连接

### Features

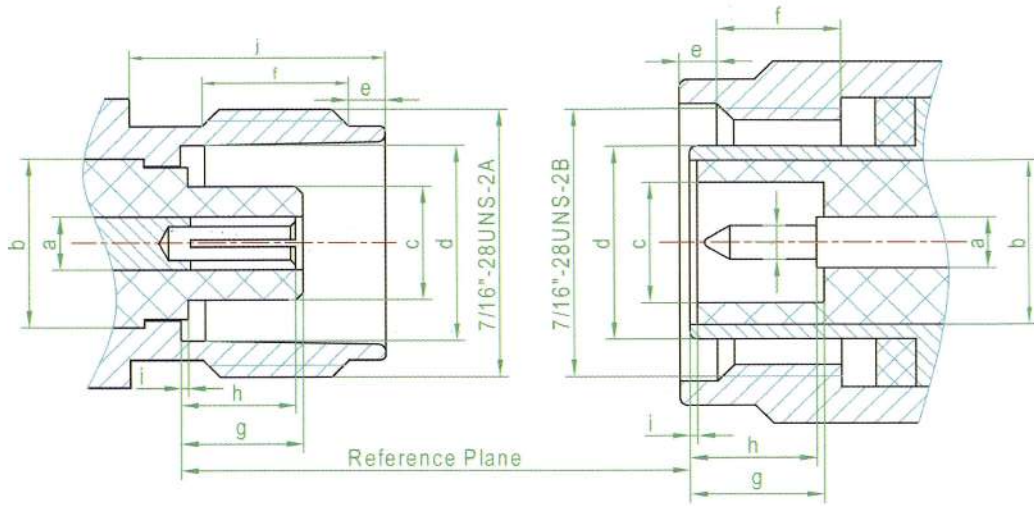
- Interface and quality tested according to IEC 60169-17.
- Frequency range up to 4GHz
- VSWR(straight connector):  $\cong 1.2$  typ.
- Threaded coupling mechanism

### 应用

- 电缆连接器(直式、弯式)，可连接半柔、半钢及柔性电缆(直径小于3.1mm)
- 印制电路板连接器(直式、弯式)
- 各种法兰盘面板式连接器
- 负载
- 转接器
- 测试附件

### Applications

- Cable connectors (straight and right angle) for flexible, semi-flex and semi-rigid cables
- PCB connectors (straight and right angle)
- Panel connectors in various flanges
- Terminations
- Adaptors
- Accessories



TNC (50hm) Series

Code	Male (Jack)		Female (Plug)	
	Min	Max	Min	Max
A	2.14 nom		2.14 nom	
B	7.00 nom		7.00 nom	
C	-	4.72	4.83	-
D	8.1	8.15	-	-
E	1.73	2.24	1.6	-
F	4.75	-	3.96	-
G	-	5.28	5.28	-
H	4.55	5.23	5.33	-
I	-	0.15	0.15	-
J	10.52	-	1.32	1.37

## 技术参数 Technical Data

电气性能	Electrical Characteristics	
阻抗	Impedance	50 $\Omega$
频率范围	Frequency range	0~4GHz
驻波比	VSWR	$\leq 1.25_{typ}$
绝缘电阻	Insulation resistance	$\geq 5000M\Omega$
内导体接触电阻	Center contact resistance	$\leq 1.5m\Omega$
外导体接触电阻	Outer contact resistance	$\leq 1.0m\Omega$
耐电压	Withstand voltage	1500 V rms
工作电压	Working voltage	500V
射频泄漏	RF-leakage(dB)	$\geq 55dB@1GHz$

机械性能	Mechanical Characteristics	
连接扭矩	Coupling torque	0.46Nm~0.69Nm
连接螺母保持力	Coupling nut retention	$\geq 445N$
中心导体固定性	Center contact captivation	27N
中心导体保持力	Center contact retention force	$\geq 0.56N$
耐久性	Mating cycles	$\geq 500$

环境因素	Environmental Data	
温度范围	Temperature range	-55 $^{\circ}C$ ~+155 $^{\circ}C$
耐湿	Moisture resistance	IEC 61169-1,Subclause9.4.3
温度冲击	Rapid change of temperature	IEC 61169-1,Subclause9.4.4
振动	Vibration	IEC 61169-1,Subclause9.3.3
冲击	Shock	IEC 61169-1,Subclause9.3.14
抗腐蚀	Corrosion resistance	IEC 61169-1,Subclause9.4.6

材料镀涂	Materials and surface treatment		
主体	Body	黄铜镀镍	CuZn/ Ni plating
外导体	Outer contact	黄铜镀镍/金	CuZn/ Ni/ Au plating
中心导体	Center contact	黄铜/磷铜镀金	CuZn/CuSn/ Au plating
绝缘子	Insolator	聚四氟乙烯	PTFE

	编号 Part No.	电缆 Cable	表面处理 Finish		产品描述 Remarks		
	5160022	RG316 RG174	内导体 Center Contact	镀金 Gold	公 直 压	头 式 接	Plug Straight Crimp
			外导体 Outer Contact	镀镍 Nickel			

	编号 Part No.	电缆 Cable	表面处理 Finish		产品描述 Remarks		
	5160023	RG58 LMR195	内导体 Center Contact	镀金 Gold	公 直 压	头 式 接	Plug Straight Crimp
			外导体 Outer Contact	镀镍 Nickel			

	编号 Part No.	电缆 Cable	表面处理 Finish		产品描述 Remarks		
	5160024	RG405	内导体 Center Contact	镀金 Gold	公 直 焊	头 式 接	Plug Straight Solder
			外导体 Outer Contact	镀镍 Nickel			

	编号 Part No.	电缆 Cable	表面处理 Finish		产品描述 Remarks		
	5160025	RG402	内导体 Center Contact	镀金 Gold	公 直 焊	头 式 接	Plug Straight Solder
			外导体 Outer Contact	镀镍 Nickel			

	编号 Part No.	电缆 Cable	表面处理 Finish		产品描述 Remarks		
	5160026	RG402	内导体 Center Contact	镀金 Gold	公 直 焊	头 式 接	Plug Straight Solder
			外导体 Outer Contact	镀镍 Nickel	反 极 性		Reverse polarity



	编号 Part No.	电缆 Cable	表面处理 Finish		产品描述 Remarks		
	5160004	RG316 RG174	内导体 Center Contact	镀金 Gold	公 直 压	头 式 接	Plug Straight Crimp
			外导体 Outer Contact	镀镍 Nickel			

	编号 Part No.	电缆 Cable	表面处理 Finish		产品描述 Remarks		
	5150027	RG316 RG174	内导体 Center Contact	镀金 Gold	母 直 压	头 式 接	Jack Straight Crimp
			外导体 Outer Contact	镀镍 Nickel			

	编号 Part No.	电缆 Cable	表面处理 Finish		产品描述 Remarks		
	5150028	RG58 LMR195	内导体 Center Contact	镀金 Gold	母 直 压	头 式 接	Jack Straight Crimp
			外导体 Outer Contact	镀镍 Nickel			

	编号 Part No.	电缆 Cable	表面处理 Finish		产品描述 Remarks		
	5150029	RG405	内导体 Center Contact	镀金 Gold	母 直 焊	头 式 接	Jack Straight Solder
			外导体 Outer Contact	镀镍 Nickel			

	编号 Part No.	电缆 Cable	表面处理 Finish		产品描述 Remarks		
	5150030	RG402	内导体 Center Contact	镀金 Gold	母 直 焊	头 式 接	Jack Straight Solder
			外导体 Outer Contact	镀镍 Nickel			

编号 Part No.	电缆 Cable	表面处理 Finish	产品描述 Remarks
5150031	RG405	内导体 Center Contact	公 头 直 式 焊 接 Plug Straight Solder
		外导体 Outer Contact	
		外导体 Outer Contact	镀镍 Nickel



编号 Part No.	电缆 Cable	表面处理 Finish	产品描述 Remarks
5150032	RG402	内导体 Center Contact	公 头 直 式 焊 接 Plug Straight Solder
		外导体 Outer Contact	
		外导体 Outer Contact	镀镍 Nickel



编号 Part No.	电缆 Cable	表面处理 Finish	产品描述 Remarks
5150033	RG405	内导体 Center Contact	公 头 直 装 式 接 Plug Straight Clamp
		外导体 Outer Contact	
		外导体 Outer Contact	镀镍 Nickel



编号 Part No.	电缆 Cable	表面处理 Finish	产品描述 Remarks
5150034	RG405	内导体 Center Contact	母 头 直 式 焊 接 Jack Straight Solder
		外导体 Outer Contact	
		外导体 Outer Contact	镀镍 Nickel



编号 Part No.	电缆 Cable	表面处理 Finish	产品描述 Remarks
5150035	RG402	内导体 Center Contact	母 头 直 式 焊 接 Jack Straight Solder
		外导体 Outer Contact	
		外导体 Outer Contact	镀镍 Nickel



	编号 Part No.	电缆 Cable	表面处理 Finish		产品描述 Remarks	
	5150036	RG58 LMR195	内导体 Center Contact	镀金 Gold	公 弯 压	头 式 接
		外导体 Outer Contact	镀镍 Nickel			

	编号 Part No.	电缆 Cable	表面处理 Finish		产品描述 Remarks	
	5150017	N/A	内导体 Center Contact	镀金 Gold	母 直 四孔法兰	头 式 4 hole flange
		外导体 Outer Contact	镀镍 Nickel			

	编号 Part No.	电缆 Cable	表面处理 Finish		产品描述 Remarks	
	5150037	N/A	内导体 Center Contact	镀金 Gold	公 直 四孔法兰	头 式 4 hole flange
		外导体 Outer Contact	镀镍 Nickel			

	编号 Part No.	电缆 Cable	表面处理 Finish		产品描述 Remarks	
	5160015	N/A	内导体 Center Contact	镀金 Gold	母 弯 P C B 板	头 式 PCB
		外导体 Outer Contact	镍/锡 Nickel Tin			

	编号 Part No.	电缆 Cable	表面处理 Finish		产品描述 Remarks	
	5160038	N/A	内导体 Center Contact	镀金 Gold	母 直 P C B 板	头 式 PCB
		外导体 Outer Contact	镍/锡 Nickel Tin			







## N Series

### 简介

N系列产品是采用螺纹连接、中等尺寸的大功率型、可靠性高的连接器。其具有防护等级高、耐气候性好，互调低等特性。广泛应用于移动基站和天线等。

### 特点

- 符合IEC 60169-16标准
- 使用频率可达6GHz
- 电压驻波比(直式):  $\leq 1.2$
- 螺纹连接
- 防护等级高, 防水

### 应用

- 电缆连接器(直式、弯式), 可连接半柔、半钢及柔性电缆(直径小于3.1mm)
- 各种法兰盘面板式连接器
- 带宽功分器
- 负载
- 转接器

### Description

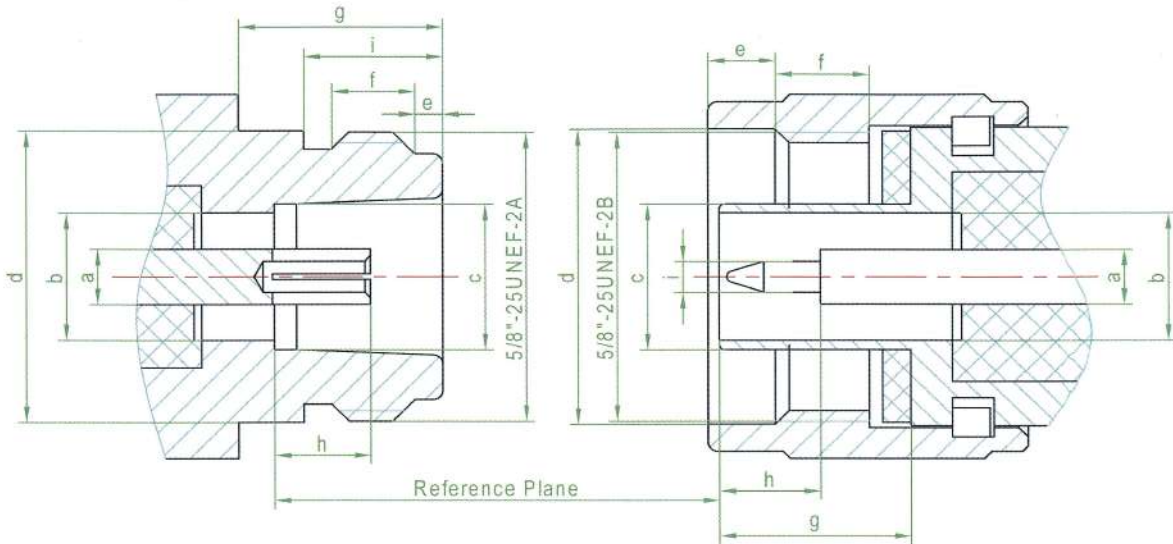
N connectors are very robust, reliable classical connectors with screw locking system in medium dimensions which are characterized by high degree of protection, weatherproofness and well intermodulation. They are excellent qualified for cable connectors used in mobile base stations and antennas.

### Features

- Interface and quality tested according to IEC 60169-16.
- Frequency range up to 6GHz
- VSWR(straight connector):  $\leq 1.2$  typ.
- Screw lock coupling system
- High degree of protection, waterproof

### Applications

- Cable connectors (straight and right angle) for flexible, semi-flex and semi-rigid cables
- Panel connectors in various flanges
- Wideband power splitters
- Terminations
- Adaptors



N (50hm) Series

Code	Male (Jack)		Female (Plug)	
	Min	Max	Min	Max
A	3.04 nom		3.04 nom	
B	7.00 nom		7.00 nom	
C	8.027	8.13	-	8.03
D	-	18.93	16	-
E	1.91	1.96	4.013	4.267
F	4.37	-	4.5	-
G	10.72	-	9.25	-
H	4.75	5.26	5.33	-
I	6.76	-	1.6	1.676



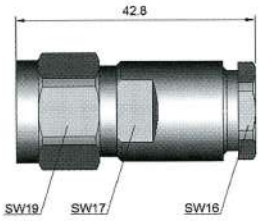
## 技术参数 Technical Data

电气性能	Electrical Characteristics	
阻抗	Impedance	50 Ω
频率范围	Frequency range	0~6GHz
驻波比	VSWR	≤1.20 typ
绝缘电阻	Insulation resistance	≥5000MΩ
内导体接触电阻	Center contact resistance	≤1.0mΩ
外导体接触电阻	Outer contact resistance	≤0.25mΩ
耐电压	Withstand voltage	2500 V rms
工作电压	Working voltage	1400V
射频泄漏	RF-leakage(dB)	≥128dB@1GHz

机械性能	Mechanical Characteristics	
连接扭矩	Coupling torque	0.8Nm~1.1Nm
连接螺母保持力	Coupling nut retention	≥450N
中心导体固定性	Center contact captivation	28N
中心导体保持力	Center contact retention force	≥0.56N
耐久性	Mating cycles	≥500

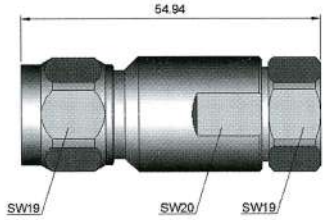
环境因素	Environmental Data	
温度范围	Temperature range	-55℃~+155℃
耐湿	Moisture resistance	IEC 61169-1,Subclause9.4.3
温度冲击	Rapid change of temperature	IEC 61169-1,Subclause9.4.4
振动	Vibration	IEC 61169-1,Subclause9.3.3
冲击	Shock	IEC 61169-1,Subclause9.3.14
抗腐蚀	Corrosion resistance	IEC 61169-1,Subclause9.4.6

材料镀涂	Materials and surface treatment		
主体	Body	黄铜镀镍/三元合金	CuZn/ Ni/CuZnSn plating
外导体	Outer contact	黄铜镀镍/三元合金	CuZn/ Ni/CuZnSn plating
中心导体	Center contact	黄铜/磷铜镀银/金	CuZn/CuSn/ Ag/Au plating
绝缘子	Insulator	聚四氟乙烯	PTFE

	编号 Part No.	电缆 Cable	表面处理 Finish		产品描述 Remarks		
	5060249	8DFB	内导体 Center Contact	镀银 Silver	公 直 装	头 式 接	Plug Straight Clamp
			外导体 Outer Contact	镀镍 Nickel			

	编号 Part No.	电缆 Cable	表面处理 Finish		产品描述 Remarks		
	5060001	LMR400	内导体 Center Contact	镀银 Silver	公 直 装	头 式 接	Plug Straight Clamp
			外导体 Outer Contact	三元 Alloy			

	编号 Part No.	电缆 Cable	表面处理 Finish		产品描述 Remarks		
	5060280	1/2" R	内导体 Center Contact	镀银 Silver	公 直 装	头 式 接	Plug Straight Clamp
			外导体 Outer Contact	镀镍 Nickel			

	编号 Part No.	电缆 Cable	表面处理 Finish		产品描述 Remarks		
	5060055	1/2" S	内导体 Center Contact	镀银 Silver	公 直 装	头 式 接	Plug Straight Clamp
			外导体 Outer Contact	三元 Alloy			

	编号 Part No.	电缆 Cable	表面处理 Finish		产品描述 Remarks		
	5060373	1/2" R	内导体 Center Contact	镀银 Silver	母 直 装	头 式 接	Jack Straight Clamp
			外导体 Outer Contact	镀镍 Nickel			

	编号 Part No.	电缆 Cable	表面处理 Finish		产品描述 Remarks		
	5060852	RG405 .086"	内导体 Center Contact	镀银 Silver	母 直 焊	头 式 接	Jack Straight Solder
			外导体 Outer Contact	三元 Alloy			

	编号 Part No.	电缆 Cable	表面处理 Finish		产品描述 Remarks		
	5060555	RG405 .086"	内导体 Center Contact	镀银 Silver	母 直 焊	头 式 接	Jack Straight Solder
			外导体 Outer Contact	三元 Alloy			

	编号 Part No.	电缆 Cable	表面处理 Finish		产品描述 Remarks		
	5060154	RG402 .141"	内导体 Center Contact	镀银 Silver	公 直 焊	头 式 接	Plug Straight Solder
			外导体 Outer Contact	三元 Alloy			

	编号 Part No.	电缆 Cable	表面处理 Finish		产品描述 Remarks		
	5060378	RG402 .141"	内导体 Center Contact	镀银 Silver	公 直 焊	头 式 接	Plug Straight Solder
			外导体 Outer Contact	三元 Alloy			

	编号 Part No.	电缆 Cable	表面处理 Finish		产品描述 Remarks		
	5060765	RG402 .141"	内导体 Center Contact	镀银 Silver	公 弯 焊	头 式 接	Plug Right Angle Solder
			外导体 Outer Contact	三元 Alloy			

	编号 Part No.	电缆 Cable	表面处理 Finish		产品描述 Remarks		
	5060652	RG402 .141"	内导体 Center Contact	镀银 Silver	公 弯 焊	头 式 接	Plug Right Angle Solder
			外导体 Outer Contact	三元 Alloy			

	编号 Part No.	电缆 Cable	表面处理 Finish		产品描述 Remarks		
	5060039	RG402 .141"	内导体 Center Contact	镀银 Silver	母 直 焊	头 式 接	Jack Straight Solder
			外导体 Outer Contact	三元 Alloy			

	编号 Part No.	电缆 Cable	表面处理 Finish		产品描述 Remarks		
	5060859	RG402 .141"	内导体 Center Contact	镀银 Silver	母 直 焊	头 式 接	Jack Straight Solder
			外导体 Outer Contact	镀镍 Nickel			

	编号 Part No.	电缆 Cable	表面处理 Finish		产品描述 Remarks		
	5060142	RG402 .141"	内导体 Center Contact	镀银 Silver	母 弯 焊	头 式 接	Jack Right Angle Solder
			外导体 Outer Contact	三元 Alloy			

	编号 Part No.	电缆 Cable	表面处理 Finish		产品描述 Remarks		
	5060203	RG402 .141"	内导体 Center Contact	镀银 Silver	母 直 焊	头 式 接	Jack Straight Solder
			外导体 Outer Contact	三元 Alloy			

	编号 Part No.	电缆 Cable	表面处理 Finish		产品描述 Remarks		
	5060244	RG402 .141"	内导体 Center Contact	镀银 Silver	母 直 焊	头 式 接	Jack Straight Solder
			外导体 Outer Contact	三元 Alloy			

	编号 Part No.	电缆 Cable	表面处理 Finish		产品描述 Remarks		
	5060311	RG402 .141"	内导体 Center Contact	镀银 Silver	母 直 焊	头 式 接	Jack Straight Solder
			外导体 Outer Contact	三元 Alloy			

	编号 Part No.	电缆 Cable	表面处理 Finish		产品描述 Remarks		
	5060346	RG402 .141"	内导体 Center Contact	镀银 Silver	母 弯 焊	头 式 接	Jack Right Angle Solder
			外导体 Outer Contact	三元 Alloy			

	编号 Part No.	电缆 Cable	表面处理 Finish		产品描述 Remarks		
	5060725	RG402 .141"	内导体 Center Contact	镀银 Silver	母 直 焊	头 式 接	Jack Straight Solder
			外导体 Outer Contact	三元 Alloy			

	编号 Part No.	电缆 Cable	表面处理 Finish		产品描述 Remarks		
	5060866	RG402 .141"	内导体 Center Contact	镀银 Silver	公 直 焊	头 式 接	Plug Straight Solder
			外导体 Outer Contact	三元 Alloy			

	编号 Part No.	电缆 Cable	表面处理 Finish		产品描述 Remarks		
	5060107	RG402 .141"	内导体 Center Contact	镀银 Silver	母 直 焊	头 式 接	Jack Straight Solder
			外导体 Outer Contact	三元 Alloy			

	编号 Part No.	电缆 Cable	表面处理 Finish		产品描述 Remarks		
	5060712	RG316	内导体 Center Contact	镀银 Silver	母 直 焊	头 式 接	Jack Straight Solder
			外导体 Outer Contact	三元 Alloy			

	编号 Part No.	电缆 Cable	表面处理 Finish		产品描述 Remarks		
	5060616	RG401 .250"	内导体 Center Contact	镀银 Silver	公 直 焊	头 式 接	Plug Straight Solder
			外导体 Outer Contact	三元 Alloy			

	编号 Part No.	电缆 Cable	表面处理 Finish		产品描述 Remarks		
	5060611	RG401 .250"	内导体 Center Contact	镀银 Silver	母 直 焊	头 式 接	Jack Straight Solder
			外导体 Outer Contact	三元 Alloy			

	编号 Part No.	电缆 Cable	表面处理 Finish		产品描述 Remarks		
	5060790	1/4" S	内导体 Center Contact	镀银 Silver	公 直 焊	头 式 接	Plug Straight Solder
			外导体 Outer Contact	三元 Alloy			

	编号 Part No.	电缆 Cable	表面处理 Finish		产品描述 Remarks		
	5060791	1/4" S	内导体 Center Contact	镀银 Silver	母 直 焊	头 式 接	Jack Straight Solder
			外导体 Outer Contact	三元 Alloy			

	编号 Part No.	电缆 Cable	表面处理 Finish		产品描述 Remarks		
	5060715	1/2" S	内导体 Center Contact	镀银 Silver	公 直 焊	头 式 接	Plug Straight Solder
			外导体 Outer Contact	三元 Alloy			

	编号 Part No.	电缆 Cable	表面处理 Finish		产品描述 Remarks		
	5060938	1/2" S	内导体 Center Contact	镀银 Silver	公 弯 焊	头 式 接	Plug Right Angle Solder
			外导体 Outer Contact	三元 Alloy			

	编号 Part No.	电缆 Cable	表面处理 Finish		产品描述 Remarks		
	5060939	1/2" S	内导体 Center Contact	镀银 Silver	母 直 焊	头 式 接	Jack Straight Solder
			外导体 Outer Contact	三元 Alloy			

	编号 Part No.	电缆 Cable	表面处理 Finish		产品描述 Remarks		
	5060940	1/2" S	内导体 Center Contact	镀银 Silver	公 弯 焊	头 式 接	Plug Right Angle Solder
			外导体 Outer Contact	三元 Alloy			

	编号 Part No.	电缆 Cable	表面处理 Finish		产品描述 Remarks		
	5060237	RG58 RG141 RG303	内导体 Center Contact	镀金 Gold	母 直 压	头 式 接	Jack Straight Crimp
		外导体 Outer Contact	镀镍 Nickel				

	编号 Part No.	电缆 Cable	表面处理 Finish		产品描述 Remarks		
	5060426	RG213	内导体 Center Contact	镀金 Gold	母 直 压	头 式 接	Jack Straight Crimp
		外导体 Outer Contact	镀镍 Nickel				

	编号 Part No.	电缆 Cable	表面处理 Finish		产品描述 Remarks		
	5060935	LMR400	内导体 Center Contact	镀银 Silver	公 直 压	头 式 接	Plug Straight Crimp
		外导体 Outer Contact	三元 Alloy				

	编号 Part No.	电缆 Cable	表面处理 Finish		产品描述 Remarks		
	5060936	LMR600	内导体 Center Contact	镀银 Silver	公 直 压	头 式 接	Plug Straight Crimp
		外导体 Outer Contact	三元 Alloy				

	编号 Part No.	电缆 Cable	表面处理 Finish		产品描述 Remarks		
	5060937	RG223	内导体 Center Contact	镀金 Gold	公 直 压	头 式 接	Plug Straight Crimp
		外导体 Outer Contact	镀镍 Nickel				



	编号 Part No.	电缆 Cable	表面处理 Finish		产品描述 Remarks		
	5060928	1/2" R	内导体 Center Contact	镀银 Silver	公 弯 装	头 式 接	Plug Right Angle Clamp
		外导体 Outer Contact	三元 Alloy				

	编号 Part No.	电缆 Cable	表面处理 Finish		产品描述 Remarks		
	5060929	1/2" R	内导体 Center Contact	镀银 Silver	母 弯 装	头 式 接	Jack Right Angle Clamp
		外导体 Outer Contact	三元 Alloy				

	编号 Part No.	电缆 Cable	表面处理 Finish		产品描述 Remarks		
	5060930	1/2" S	内导体 Center Contact	镀银 Silver	母 直 装	头 式 接	Jack Straight Clamp
		外导体 Outer Contact	镀镍 Nickel				

	编号 Part No.	电缆 Cable	表面处理 Finish		产品描述 Remarks		
	5060132	7/8" R	内导体 Center Contact	镀银 Silver	公 直 装	头 式 接	Plug Straight Clamp
		外导体 Outer Contact	三元 Alloy				

	编号 Part No.	电缆 Cable	表面处理 Finish		产品描述 Remarks		
	5060047	7/8" R	内导体 Center Contact	镀银 Silver	母 直 装	头 式 接	Jack Straight Clamp
		外导体 Outer Contact	三元 Alloy				

	编号 Part No.	电缆 Cable	表面处理 Finish		产品描述 Remarks	
	5060561	N/A	内导体 Center Contact	镀金 Gold	母头 直式 四孔法兰	Jack Straight 4 hole flange
			外导体 Outer Contact	三元 Alloy		

	编号 Part No.	电缆 Cable	表面处理 Finish		产品描述 Remarks	
	5060335	N/A	内导体 Center Contact	镀银 Silver	公头 直式 四孔法兰	Plug Straight 4 hole flange
			外导体 Outer Contact	三元 Alloy		

	编号 Part No.	电缆 Cable	表面处理 Finish		产品描述 Remarks	
	5060153	N/A	内导体 Center Contact	镀银 Silver	母头 直式 四孔法兰	Jack Straight 4 hole flange
			外导体 Outer Contact	三元 Alloy		

	编号 Part No.	电缆 Cable	表面处理 Finish		产品描述 Remarks	
	5060714	N/A	内导体 Center Contact	镀银 Silver	公头 直式 四孔法兰	Plug Straight 4 hole flange
			外导体 Outer Contact	三元 Alloy		

	编号 Part No.	电缆 Cable	表面处理 Finish		产品描述 Remarks	
	5060685	N/A	内导体 Center Contact	镀银 Silver	母头 直式 四孔法兰	Jack Straight 4 hole flange
			外导体 Outer Contact	三元 Alloy		

	编号 Part No.	电缆 Cable	表面处理 Finish		产品描述 Remarks	
	5060231	N/A	内导体 Center Contact	镀银 Silver	母头 直式 四孔法兰	Jack Straight 4 hole flange
			外导体 Outer Contact	三元 Alloy		

	编号 Part No.	电缆 Cable	表面处理 Finish		产品描述 Remarks	
	5060393	N/A	内导体 Center Contact	镀银 Silver	公头 直式 四孔法兰	Plug Straight 4 hole flange
			外导体 Outer Contact	三元 Alloy		

	编号 Part No.	电缆 Cable	表面处理 Finish		产品描述 Remarks	
	5060117	N/A	内导体 Center Contact	镀银 Silver	母头 直式 六角法兰	Jack Straight Hexagonal flange
			外导体 Outer Contact	三元 Alloy		

	编号 Part No.	电缆 Cable	表面处理 Finish		产品描述 Remarks	
	5060113	N/A	内导体 Center Contact	镀金 Gold	母头 直式 圆形法兰	Jack Straight Round flange
			外导体 Outer Contact	三元 Alloy		

	编号 Part No.	电缆 Cable	表面处理 Finish		产品描述 Remarks	
	5060529	N/A	内导体 Center Contact	镀金 Gold	母头 直式 四孔法兰	Jack Straight 4 hole flange
			外导体 Outer Contact	镀镍 Nickel		

	编号 Part No.	电缆 Cable	表面处理 Finish		产品描述 Remarks		
	5060931	5/4" R	内导体 Center Contact	镀银 Silver	母 直 装	头 式 接	Jack Straight Clamp
		外导体 Outer Contact	三元 Alloy				

	编号 Part No.	电缆 Cable	表面处理 Finish		产品描述 Remarks		
	5060932	13/8" R	内导体 Center Contact	镀银 Silver	母 直 装	头 式 接	Jack Straight Clamp
		外导体 Outer Contact	三元 Alloy				

	编号 Part No.	电缆 Cable	表面处理 Finish		产品描述 Remarks		
	5060933	5/4" R	内导体 Center Contact	镀银 Silver	公 直 装	头 式 接	Plug Straight Clamp
		外导体 Outer Contact	三元 Alloy				

	编号 Part No.	电缆 Cable	表面处理 Finish		产品描述 Remarks		
	5060934	13/8" R	内导体 Center Contact	镀金 Gold	公 直 装	头 式 接	Plug Straight Clamp
		外导体 Outer Contact	三元 Alloy				

	编号 Part No.	电缆 Cable	表面处理 Finish		产品描述 Remarks	
	5060075	N/A	内导体 Center Contact	镀金 Gold	母头 直式 圆形法兰 P C B 板	Jack Straight Round flange PCB
			外导体 Outer Contact	镀镍 Nickel		

	编号 Part No.	电缆 Cable	表面处理 Finish		产品描述 Remarks	
	5060076	N/A	内导体 Center Contact	镀金 Gold	母头 弯式 P C B 板	Jack Right Angle PCB
			外导体 Outer Contact	镀镍 Nickel		

	编号 Part No.	电缆 Cable	表面处理 Finish		产品描述 Remarks	
	5060433	N/A	内导体 Center Contact	镀金 Gold	母头 直式 P C B 板	Jack Straight PCB
			外导体 Outer Contact	镀镍 Nickel		

	编号 Part No.	电缆 Cable	表面处理 Finish		产品描述 Remarks	
	5060783	N/A	内导体 Center Contact	镀金 Gold	母头 直式 P C B 板	Jack Straight PCB
			外导体 Outer Contact	镀镍 Nickel		









## 4.1-9.5 Series

### 简介

4.1/9.5系列传输功率介于N系列和7/16系列连接器之间的连接器，稳定性高的连接器.防护等级高，耐气候性良好、互调良好的特点。适用于户外中大功率信号传输，如移动发射塔等，大多场合都可替代7/16连接器。

### 特点

- 符合IEC 60169-11标准
- 使用频率可达6GHz
- 电压驻波比(直式):  $\leq 1.2$
- 螺纹连接
- 防护等级高，防水
- 损耗小，互调低

### 应用

- 电缆连接器(直式、弯式)，可连接半柔、半钢及柔性电缆(直径小于3.1mm)
- 各种法兰盘面板式连接器
- 带宽功分器
- 负载
- 转接器

### Description

4.1/9.5 connector is high stability connector with transmission power between N type and 7/16 type, characterized by high protection level, good climate resistance and intermodulation. It is suitable for outdoor high power signal transmission, such as mobile towers. Mostly it can be instead of 7/16 type.

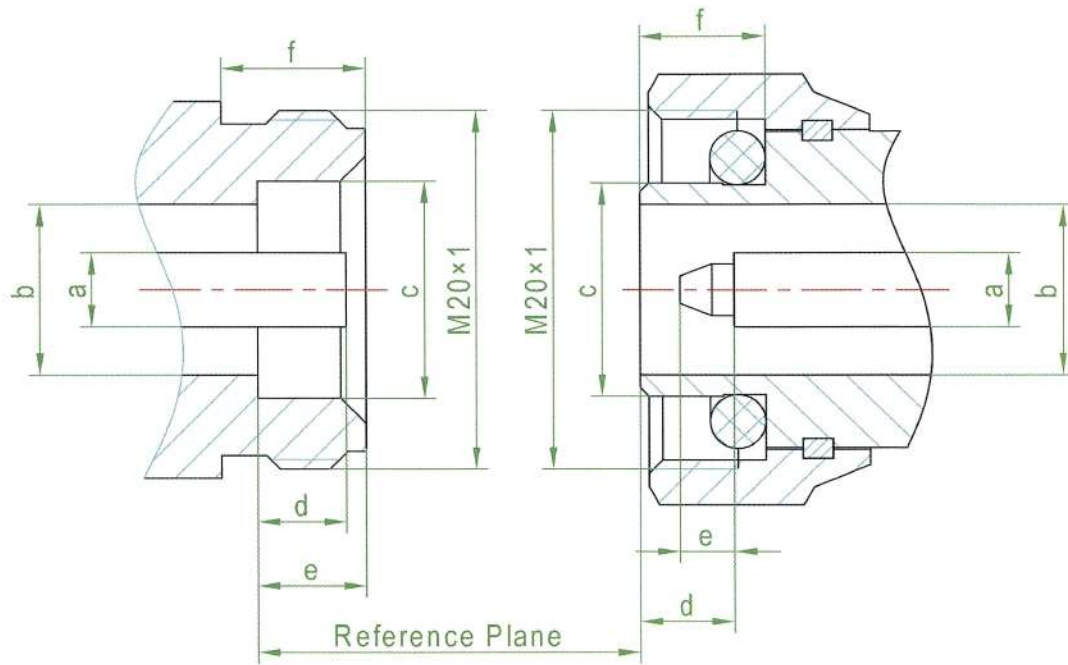
### Features

- Interface and quality tested according to IEC 60169-11.
- Frequency range up to 6GHz
- VSWR(straight connector):  $\leq 1.2$  typ.
- Screw lock coupling system
- High degree of protection, waterproof
- Low attenuation and intermodulation

### Applications

- Cable connectors (straight and right angle) for flexible, semi-flex and semi-rigid cables
- Panel connectors in various flanges
- Wideband power splitters
- Terminations
- Adaptors

## 4.1-9.5



### 4.1-9.5 (50hm) Series

Code	Male (Jack)		Female (Plug)	
	Min	Max	Min	Max
A	4.13 nom		4.13 nom	
B	9.50 nom		9.50 nom	
C	12.03	12.21	11.84	12.02
D	4.73	5.03	5.05	5.35
E	5.8	6.2	2	4
F	8	-	-	-

## 技术参数 Technical Data

电气性能	Electrical Characteristics	
阻抗	Impedance	50 $\Omega$
频率范围	Frequency range	0~10GHz
驻波比	VSWR	$\leq 1.20@3\text{GHz}$
绝缘电阻	Insulation resistance	$\geq 10000\text{M}\Omega$
内导体接触电阻	Center contact resistance	$\leq 1.5\text{m}\Omega$
外导体接触电阻	Outer contact resistance	$\leq 0.4\text{m}\Omega$
耐电压	Withstand voltage	3000 V rms
工作电压	Working voltage	500V
射频泄漏	RF-leakage(dB)	$\geq 128\text{dB}@1\text{GHz}$

机械性能	Mechanical Characteristics	
连接扭矩	Coupling torque	17Nm~22Nm
连接螺母保持力	Coupling nut retention	$\geq 500\text{N}$
中心导体固定性	Center contact captivation	80N
中心导体保持力	Center contact retention force	$\geq 4\text{N}$
耐久性	Mating cycles	$\geq 500$

环境因素	Environmental Data	
温度范围	Temperature range	-55 $^{\circ}\text{C}$ ~+155 $^{\circ}\text{C}$
耐湿	Moisture resistance	IEC 61169-1,Subclause9.4.3
温度冲击	Rapid change of temperature	IEC 61169-1,Subclause9.4.4
振动	Vibration	IEC 61169-1,Subclause9.3.3
冲击	Shock	IEC 61169-1,Subclause9.3.14
抗腐蚀	Corrosion resistance	IEC 61169-1,Subclause9.4.6

材料镀涂	Materials and surface treatment		
主体	Body	黄铜镀镍/三元合金	CuZn/ Ni/CuZnSn plating
外导体	Outer contact	黄铜镀镍/三元合金	CuZn/ Ni/CuZnSn plating
中心导体	Center contact	黄铜/磷铜镀银	CuZn/CuSn/ Ag plating
绝缘子	Insulator	聚四氟乙烯	PTFE

# 4.1-9.5

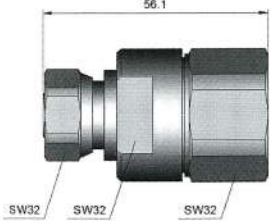
	编号 Part No.	电缆 Cable	表面处理 Finish		产品描述 Remarks		
	5150310	8DFB	内导体 Center Contact	镀银 Silver	公 直 装	头 式 接	Plug Straight Clamp
外导体 Outer Contact	镀镍 Nickel						

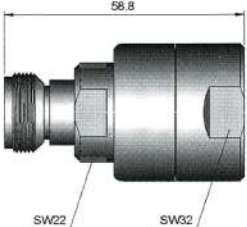
	编号 Part No.	电缆 Cable	表面处理 Finish		产品描述 Remarks		
	5150311	LMR400	内导体 Center Contact	镀银 Silver	公 直 装	头 式 接	Plug Straight Clamp
外导体 Outer Contact	三元 Alloy						

	编号 Part No.	电缆 Cable	表面处理 Finish		产品描述 Remarks		
	5150312	1/2" R	内导体 Center Contact	镀银 Silver	公 直 装	头 式 接	Plug Straight Clamp
外导体 Outer Contact	镀镍 Nickel						

	编号 Part No.	电缆 Cable	表面处理 Finish		产品描述 Remarks		
	5150313	1/2" S	内导体 Center Contact	镀银 Silver	公 直 装	头 式 接	Plug Straight Clamp
外导体 Outer Contact	三元 Alloy						

	编号 Part No.	电缆 Cable	表面处理 Finish		产品描述 Remarks		
	5150314	1/2" R	内导体 Center Contact	镀银 Silver	母 直 装	头 式 接	Jack Straight Clamp
外导体 Outer Contact	镀镍 Nickel						

	编号 Part No.	电缆 Cable	表面处理 Finish		产品描述 Remarks		
	5150315	7/8" R	内导体 Center Contact	镀银 Silver	公 直 装	头 式 接	Plug Straight Clamp
		外导体 Outer Contact	三元 Alloy				

	编号 Part No.	电缆 Cable	表面处理 Finish		产品描述 Remarks		
	5150316	7/8" R	内导体 Center Contact	镀银 Silver	母 直 装	头 式 接	Jack Straight Clamp
		外导体 Outer Contact	三元 Alloy				

	编号 Part No.	电缆 Cable	表面处理 Finish		产品描述 Remarks		
	5150317	5/4" R	内导体 Center Contact	镀银 Silver	公 直 装	头 式 接	Plug Straight Clamp
		外导体 Outer Contact	镀镍 Nickel				

	编号 Part No.	电缆 Cable	表面处理 Finish		产品描述 Remarks		
	5150318	5/4" R	内导体 Center Contact	镀银 Silver	母 直 装	头 式 接	Jack Straight Clamp
		外导体 Outer Contact	三元 Alloy				

	编号 Part No.	电缆 Cable	表面处理 Finish		产品描述 Remarks		
	5150319	13/8" R	内导体 Center Contact	镀银 Silver	公 直 装	头 式 接	Plug Straight Clamp
		外导体 Outer Contact	三元 Alloy				

# 4.1-9.5

	编号 Part No.	电缆 Cable	表面处理 Finish		产品描述 Remarks		
	5060320	RG405	内导体 Center Contact	镀银 Silver	母 直 焊	头 式 接	Jack Straight Solder
			外导体 Outer Contact	三元 Alloy			

	编号 Part No.	电缆 Cable	表面处理 Finish		产品描述 Remarks		
	5150321	RG402	内导体 Center Contact	镀银 Silver	母 直 焊	头 式 接	Jack Straight Solder
			外导体 Outer Contact	三元 Alloy			

	编号 Part No.	电缆 Cable	表面处理 Finish		产品描述 Remarks		
	5150322	RG401 .250"	内导体 Center Contact	镀银 Silver	母 直 焊	头 式 接	Jack Straight Solder
			外导体 Outer Contact	三元 Alloy			

	编号 Part No.	电缆 Cable	表面处理 Finish		产品描述 Remarks		
	5150323	1/4" S	内导体 Center Contact	镀银 Silver	公 直 焊	头 式 接	Plug Straight Solder
			外导体 Outer Contact	三元 Alloy			

	编号 Part No.	电缆 Cable	表面处理 Finish		产品描述 Remarks		
	5150324	1/2" R	内导体 Center Contact	镀银 Silver	公 直 焊	头 式 接	Plug Straight Solder
			外导体 Outer Contact	三元 Alloy			

编号 Part No.	电缆 Cable	表面处理 Finish	产品描述 Remarks
5150325	N/A	内导体 Center Contact	公 头 直 式 四孔法兰 Plug Straight 4 hole flange
		外导体 Outer Contact	



编号 Part No.	电缆 Cable	表面处理 Finish	产品描述 Remarks
5150326	N/A	内导体 Center Contact	公 头 直 式 四孔法兰 Plug Straight 4 hole flange
		外导体 Outer Contact	



编号 Part No.	电缆 Cable	表面处理 Finish	产品描述 Remarks
5150327	N/A	内导体 Center Contact	母 头 直 式 四孔法兰 Jack Straight 4 hole flange
		外导体 Outer Contact	



编号 Part No.	电缆 Cable	表面处理 Finish	产品描述 Remarks
5150328	N/A	内导体 Center Contact	母 头 直 式 四孔法兰 Jack Straight 4 hole flange
		外导体 Outer Contact	



编号 Part No.	电缆 Cable	表面处理 Finish	产品描述 Remarks
5150329	N/A	内导体 Center Contact	母 头 直 式 四孔法兰 Jack Straight 4 hole flange
		外导体 Outer Contact	







7-16(L29)





## 7-16 (L29) Series

### 简介

7-16 (L29) 系列是大型的，稳定性极高的连接器。具有防护等级高，耐气候性良好、互调良好的特点。适用于户外中大功率信号传输，如移动发射塔。

### 特点

- 符合IEC 60169-4标准
- 使用频率可达6GHz
- 电压驻波比(直式):  $\leq 1.2$
- 螺纹连接
- 防护等级高，防水
- 损耗小，互调低

### 应用

- 电缆连接器(直式、弯式)，可连接半柔、半钢及柔性电缆(直径小于3.1mm)
- 各种法兰盘面板式连接器
- 带宽功分器
- 负载
- 转接器

### Description

7-16 (L29) connectors are very robust, extremely stable coaxial connectors, which are characterized by high degree of protection, weatherproofness and well intermodulation. They are suitable for medium to high power transmission in "outdoor" applications like mobile transmitting stations.

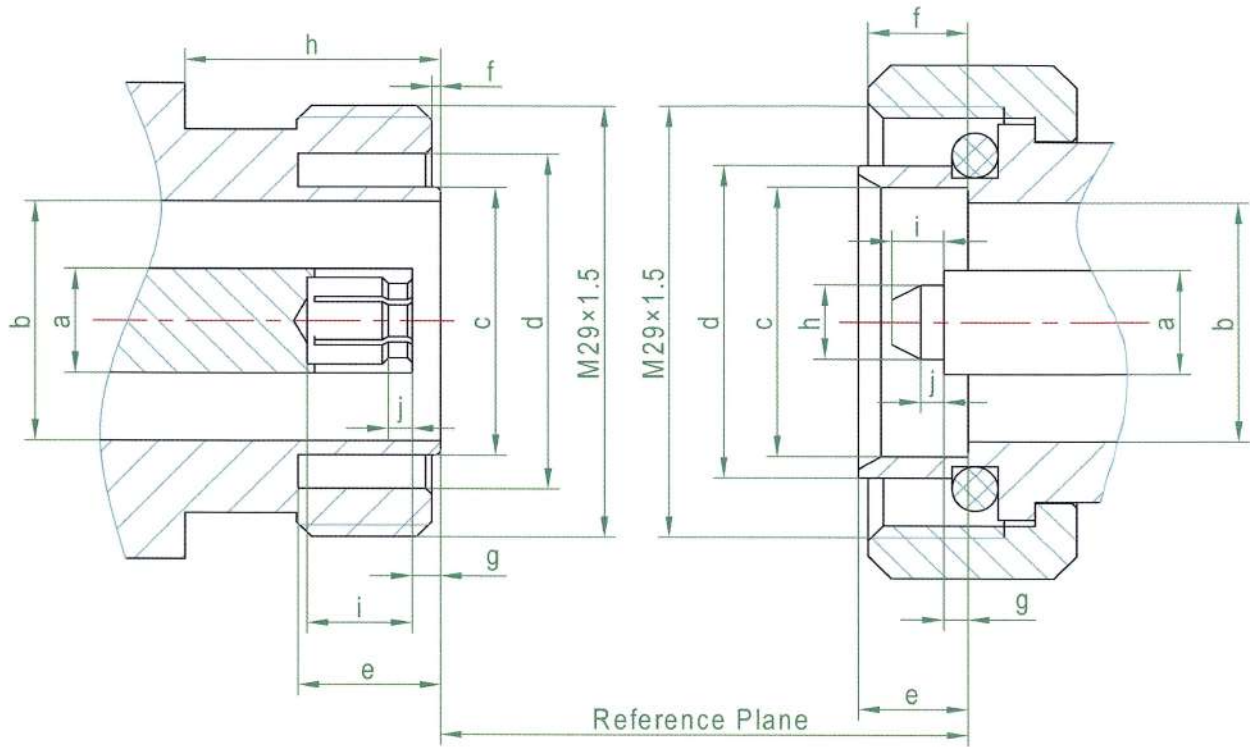
### Features

- Interface and quality tested according to IEC 60169-4.
- Frequency range up to 6GHz
- VSWR(straight connector):  $\leq 1.2$  typ.
- Screw lock coupling system
- High degree of protection, waterproof
- Low attenuation and intermodulation

### Applications

- Cable connectors (straight and right angle) for flexible, semi-flex and semi-rigid cables
- Panel connectors in various flanges
- Wideband power splitters
- Terminations
- Adaptors

# 7-16(L29)



## 7-16 (L29)(50hm) Series

Code	Male (Jack)		Female (Plug)	
	Min	Max	Min	Max
A	7 nom		7 nom	
B	15.85	16.25	15.85	16.25
C	17.84	18.02	18.03	18.21
D	22.1	22.9	20.6	21.4
E	8.1	-	7	8
F	0.5	0.7	7	9
G	1.77	2.07	1.47	1.77
H	10	-	4.96	5.04
I	5	-	-	4.5
J	1.2	-	1.4	1.6

## 技术参数 Technical Data

电气性能	Electrical Characteristics	
阻抗	Impedance	50 $\Omega$
频率范围	Frequency range	0~6GHz
驻波比	VSWR	$\leq 1.20$ typ
绝缘电阻	Insulation resistance	$\geq 10000M\Omega$
内导体接触电阻	Center contact resistance	$\leq 1.5m\Omega$
外导体接触电阻	Outer contact resistance	$\leq 0.4m\Omega$
耐电压	Withstand voltage	4000 V rms
工作电压	Working voltage	2700V
射频泄漏	RF-leakage(dB)	$\geq 128dB@1GHz$

机械性能	Mechanical Characteristics	
连接扭矩	Coupling torque	25Nm~30Nm
连接螺母保持力	Coupling nut retention	$\geq 800N$
中心导体固定性	Center contact captivation	200N
中心导体保持力	Center contact retention force	$\geq 6N$
耐久性	Mating cycles	$\geq 500$

环境因素	Environmental Data	
温度范围	Temperature range	-55 $^{\circ}C$ ~+155 $^{\circ}C$
耐湿	Moisture resistance	IEC 61169-1, Subclause 9.4.3
温度冲击	Rapid change of temperature	IEC 61169-1, Subclause 9.4.4
振动	Vibration	IEC 61169-1, Subclause 9.3.3
冲击	Shock	IEC 61169-1, Subclause 9.3.14
抗腐蚀	Corrosion resistance	IEC 61169-1, Subclause 9.4.6

材料镀涂	Materials and surface treatment		
主体	Body	黄铜镀镍/三元合金	CuZn/ Ni/CuZnSn plating
外导体	Outer contact	黄铜镀镍/三元合金	CuZn/ Ni/CuZnSn plating
中心导体	Center contact	黄铜/磷铜镀银	CuZn/CuSn/ Ag plating
绝缘子	Insulator	聚四氟乙烯	PTFE

	编号 Part No.	电缆 Cable	表面处理 Finish		产品描述 Remarks	
	5060315	N/A	内导体 Center Contact	镀银 Silver	公头 直式 四孔法兰	Plug Straight 4 hole flange
			外导体 Outer Contact	三元 Alloy		

	编号 Part No.	电缆 Cable	表面处理 Finish		产品描述 Remarks	
	5060361	N/A	内导体 Center Contact	镀银 Silver	公头 直式 四孔法兰	Plug Straight 4 hole flange
			外导体 Outer Contact	三元 Alloy		

	编号 Part No.	电缆 Cable	表面处理 Finish		产品描述 Remarks	
	5060390	N/A	内导体 Center Contact	镀银 Silver	公头 直式 四孔法兰	Plug Straight 4 hole flange
			外导体 Outer Contact	三元 Alloy		

	编号 Part No.	电缆 Cable	表面处理 Finish		产品描述 Remarks	
	5060398	N/A	内导体 Center Contact	镀银 Silver	公头 直式 四孔法兰	Plug Straight 4 hole flange
			外导体 Outer Contact	三元 Alloy		

	编号 Part No.	电缆 Cable	表面处理 Finish		产品描述 Remarks	
	5060439	N/A	内导体 Center Contact	镀银 Silver	公头 直式 四孔法兰	Plug Straight 4 hole flange
			外导体 Outer Contact	三元 Alloy		

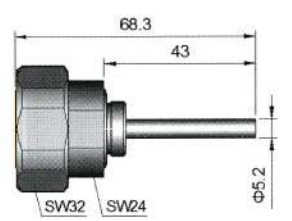
编号 Part No.	电缆 Cable	表面处理 Finish	产品描述 Remarks
5060441	N/A	内导体 Center Contact	公头 直式 四孔法兰 Plug Straight 4 hole flange
		外导体 Outer Contact	



编号 Part No.	电缆 Cable	表面处理 Finish	产品描述 Remarks
5060533	N/A	内导体 Center Contact	公头 直式 四孔法兰 Plug Straight 4 hole flange
		外导体 Outer Contact	



编号 Part No.	电缆 Cable	表面处理 Finish	产品描述 Remarks
5060706	N/A	内导体 Center Contact	公头 直式 装接 Plug Straight Clamp
		外导体 Outer Contact	



编号 Part No.	电缆 Cable	表面处理 Finish	产品描述 Remarks
5060723	N/A	内导体 Center Contact	公头 直式 四孔法兰 Plug Straight 4 hole flange
		外导体 Outer Contact	



	编号 Part No.	电缆 Cable	表面处理 Finish		产品描述 Remarks		
	5060246	LMR600	内导体 Center Contact	镀银 Silver	公 直 压	头 式 接	Plug Straight Crimp
			外导体 Outer Contact	三元 Alloy			

	编号 Part No.	电缆 Cable	表面处理 Finish		产品描述 Remarks		
	5060247	1/2" R	内导体 Center Contact	镀银 Silver	公 直 装	头 式 接	Plug Straight Clamp
			外导体 Outer Contact	三元 Alloy			

	编号 Part No.	电缆 Cable	表面处理 Finish		产品描述 Remarks		
	5060486	RG402	内导体 Center Contact	镀银 Silver	公 直 焊	头 式 接	Plug Straight Solder
			外导体 Outer Contact	三元 Alloy			

	编号 Part No.	电缆 Cable	表面处理 Finish		产品描述 Remarks		
	5060595	RG402	内导体 Center Contact	镀银 Silver	公 直 焊	头 式 接	Plug Straight 4 hole flange Solder
			外导体 Outer Contact	三元 Alloy			

	编号 Part No.	电缆 Cable	表面处理 Finish		产品描述 Remarks		
	5060621	RG401	内导体 Center Contact	镀银 Silver	公 直 焊	头 式 接	Plug Straight Solder
			外导体 Outer Contact	三元 Alloy			



	编号 Part No.	电缆 Cable	表面处理 Finish		产品描述 Remarks		
	5060632	RG402	内导体 Center Contact	镀银 Silver	公 直 焊	头 式 接	Plug Straight Solder
			外导体 Outer Contact	三元 Alloy			

	编号 Part No.	电缆 Cable	表面处理 Finish		产品描述 Remarks		
	5060751	1/4" S	内导体 Center Contact	镀银 Silver	公 弯 焊	头 式 接	Plug Right Angle Solder
			外导体 Outer Contact	三元 Alloy			

	编号 Part No.	电缆 Cable	表面处理 Finish		产品描述 Remarks		
	5060812	1/2" R	内导体 Center Contact	镀银 Silver	公 直 焊	头 式 接	Plug Straight Solder
			外导体 Outer Contact	三元 Alloy			

	编号 Part No.	电缆 Cable	表面处理 Finish		产品描述 Remarks		
	5060857	RG401	内导体 Center Contact	镀银 Silver	公 直 装	头 式 接	Plug Straight Clamp
			外导体 Outer Contact	三元 Alloy			

	编号 Part No.	电缆 Cable	表面处理 Finish		产品描述 Remarks		
	5060878	1/2" R	内导体 Center Contact	镀银 Silver	公 弯 焊	头 式 接	Plug Right Angle Solder
			外导体 Outer Contact	三元 Alloy			

	编号 Part No.	电缆 Cable	表面处理 Finish		产品描述 Remarks		
	5060945	5/4" R	内导体 Center Contact	镀银 Silver	公 直 装	头 式 接	Plug Straight Clamp
		外导体 Outer Contact	三元 Alloy				

	编号 Part No.	电缆 Cable	表面处理 Finish		产品描述 Remarks		
	5060946	13/8" R	内导体 Center Contact	镀银 Silver	公 直 装	头 式 接	Plug Straight Clamp
		外导体 Outer Contact	三元 Alloy				

	编号 Part No.	电缆 Cable	表面处理 Finish		产品描述 Remarks		
	5060947	5/4" R	内导体 Center Contact	镀银 Silver	母 直 装	头 式 接	Jack Straight Clamp
		外导体 Outer Contact	三元 Alloy				

	编号 Part No.	电缆 Cable	表面处理 Finish		产品描述 Remarks		
	5060948	13/8" R	内导体 Center Contact	镀银 Silver	母 直 装	头 式 接	Jack Straight Clamp
		外导体 Outer Contact	三元 Alloy				

编号 Part No.	电缆 Cable	表面处理 Finish	产品描述 Remarks
5060089	N/A	内导体 Center Contact	镀银 Silver
		外导体 Outer Contact	三元 Alloy
			
母头 Jack 直式 Straight 四孔法兰 4 hole flange			

编号 Part No.	电缆 Cable	表面处理 Finish	产品描述 Remarks
5060090	N/A	内导体 Center Contact	镀银 Silver
		外导体 Outer Contact	三元 Alloy
			
母头 Jack 直式 Straight 四孔法兰 4 hole flange			

编号 Part No.	电缆 Cable	表面处理 Finish	产品描述 Remarks
5060102	N/A	内导体 Center Contact	镀银 Silver
		外导体 Outer Contact	三元 Alloy
			
母头 Jack 直式 Straight 四孔法兰 4 hole flange			

编号 Part No.	电缆 Cable	表面处理 Finish	产品描述 Remarks
5060106	N/A	内导体 Center Contact	镀银 Silver
		外导体 Outer Contact	三元 Alloy
			
母头 Jack 直式 Straight 四孔法兰 4 hole flange			

编号 Part No.	电缆 Cable	表面处理 Finish	产品描述 Remarks
5060134	N/A	内导体 Center Contact	镀银 Silver
		外导体 Outer Contact	三元 Alloy
			
母头 Jack 直式 Straight 四孔法兰 4 hole flange			

# 7-16(L29)

	编号 Part No.	电缆 Cable	表面处理 Finish		产品描述 Remarks		
	5060147	N/A	内导体 Center Contact	镀银 Silver	母头 Jack	直式 Straight	四孔法兰 4 hole flange
			外导体 Outer Contact	三元 Alloy			

	编号 Part No.	电缆 Cable	表面处理 Finish		产品描述 Remarks		
	5060151	N/A	内导体 Center Contact	镀银 Silver	母头 Jack	直式 Straight	四孔法兰 4 hole flange
			外导体 Outer Contact	三元 Alloy			

	编号 Part No.	电缆 Cable	表面处理 Finish		产品描述 Remarks		
	5060155	N/A	内导体 Center Contact	镀银 Silver	母头 Jack	直式 Straight	四孔法兰 4 hole flange
			外导体 Outer Contact	三元 Alloy			

	编号 Part No.	电缆 Cable	表面处理 Finish		产品描述 Remarks		
	5060230	N/A	内导体 Center Contact	镀银 Silver	母头 Jack	直式 Straight	四孔法兰 4 hole flange
			外导体 Outer Contact	三元 Alloy			

	编号 Part No.	电缆 Cable	表面处理 Finish		产品描述 Remarks		
	5060260	N/A	内导体 Center Contact	镀银 Silver	母头 Jack	直式 Straight	四孔法兰 4 hole flange
			外导体 Outer Contact	三元 Alloy			

	编号 Part No.	电缆 Cable	表面处理 Finish		产品描述 Remarks	
	5060403	N/A	内导体 Center Contact	镀银 Silver	母头 直式 四孔法兰	Jack Straight 4 hole flange
			外导体 Outer Contact	三元 Alloy		

	编号 Part No.	电缆 Cable	表面处理 Finish		产品描述 Remarks	
	5060563	N/A	内导体 Center Contact	镀银 Silver	母头 直式 四孔法兰	Jack Straight 4 hole flange
			外导体 Outer Contact	三元 Alloy		

	编号 Part No.	电缆 Cable	表面处理 Finish		产品描述 Remarks	
	5060607	N/A	内导体 Center Contact	镀银 Silver	母头 弯式 四孔法兰	Jack Right Angle 4 hole flange
			外导体 Outer Contact	三元 Alloy		

	编号 Part No.	电缆 Cable	表面处理 Finish		产品描述 Remarks	
	5060688	N/A	内导体 Center Contact	镀银 Silver	母头 直式 四孔法兰	Jack Straight 4 hole flange
			外导体 Outer Contact	三元 Alloy		

	编号 Part No.	电缆 Cable	表面处理 Finish		产品描述 Remarks	
	5060707	N/A	内导体 Center Contact	镀银 Silver	母头 直式	Jack Straight
			外导体 Outer Contact	三元 Alloy		

	编号 Part No.	电缆 Cable	表面处理 Finish		产品描述 Remarks		
	5060104	RG402	内导体 Center Contact	镀银 Silver	母 直 焊	头 式 接	Jack Straight Solder
		外导体 Outer Contact	三元 Alloy				

	编号 Part No.	电缆 Cable	表面处理 Finish		产品描述 Remarks		
	5060201	RG401	内导体 Center Contact	镀银 Silver	母 直 焊	头 式 接	Jack Straight Solder
		外导体 Outer Contact	三元 Alloy				

	编号 Part No.	电缆 Cable	表面处理 Finish		产品描述 Remarks		
	5060379	1/2"	内导体 Center Contact	镀银 Silver	母 直 装	头 式 接	Jack Straight Clamp
		外导体 Outer Contact	三元 Alloy				

	编号 Part No.	电缆 Cable	表面处理 Finish		产品描述 Remarks		
	5060380	7/8"	内导体 Center Contact	镀银 Silver	母 直 装	头 式 接	Jack Straight Clamp
		外导体 Outer Contact	三元 Alloy				

	编号 Part No.	电缆 Cable	表面处理 Finish		产品描述 Remarks		
	5060458	RG402	内导体 Center Contact	镀银 Silver	母 直 焊	头 式 接	Jack Straight Solder
		外导体 Outer Contact	三元 Alloy				

	编号 Part No.	电缆 Cable	表面处理 Finish		产品描述 Remarks		
	5060539	RG402	内导体 Center Contact	镀银 Silver	母 直 焊	头 式 接	Jack Straight Solder
		外导体 Outer Contact	三元 Alloy				

	编号 Part No.	电缆 Cable	表面处理 Finish		产品描述 Remarks		
	5060686	RG401	内导体 Center Contact	镀银 Silver	母 直 焊	头 式 接	Jack Straight Solder
		外导体 Outer Contact	三元 Alloy				

	编号 Part No.	电缆 Cable	表面处理 Finish		产品描述 Remarks		
	5060750	1/4"	内导体 Center Contact	镀银 Silver	母 直 焊	头 式 接	Jack Straight Solder
		外导体 Outer Contact	三元 Alloy				

	编号 Part No.	电缆 Cable	表面处理 Finish		产品描述 Remarks		
	5060809	RG401	内导体 Center Contact	镀银 Silver	母 直 焊	头 式 接	Jack Straight Solder
		外导体 Outer Contact	三元 Alloy				

	编号 Part No.	电缆 Cable	表面处理 Finish		产品描述 Remarks		
	5060091	RG402	内导体 Center Contact	镀银 Silver	母 直 焊	头 式 接	Jack Straight Solder
		外导体 Outer Contact	三元 Alloy				





# 转接器 Adaptors





	编号 Part No.	电缆 Cable	表面处理 Finish		产品描述 Remarks	
	5060299	N/A	内导体 Center Contact	镀银 Silver	转接器 DIN 公头	Adaptors Plug
			外导体 Outer Contact	三元 Alloy	DIN 公头 直式	Plug Straight

	编号 Part No.	电缆 Cable	表面处理 Finish		产品描述 Remarks	
	5060303	N/A	内导体 Center Contact	镀银 Silver	转接器 DIN 母头	Adaptors Jack
			外导体 Outer Contact	三元 Alloy	DIN 母头 直式	Jack Straight

	编号 Part No.	电缆 Cable	表面处理 Finish		产品描述 Remarks	
	5060309	N/A	内导体 Center Contact	镀银 Silver	转接器 DIN 母头	Adaptors Jack
			外导体 Outer Contact	三元 Alloy	DIN 公头 直式	Plug Straight

	编号 Part No.	电缆 Cable	表面处理 Finish		产品描述 Remarks	
	5060787	N/A	内导体 Center Contact	镀银 Silver	转接器 DIN 母头	Adaptors Jack
			外导体 Outer Contact	三元 Alloy	DIN 公头 弯式	Plug Right Angle

	编号 Part No.	电缆 Cable	表面处理 Finish		产品描述 Remarks	
	5060298	N/A	内导体 Center Contact	镀银 Silver	转接器 DIN 母头	Adaptors Jack
			外导体 Outer Contact	三元 Alloy	DIN 母头 法兰	Jack 4 hole flange

# 转接器 Adaptors

	编号 Part No.	电缆 Cable	表面处理 Finish		产品描述 Remarks	
	5060297	N/A	内导体 Center Contact	镀银 Silver	转接器 DIN 公头 N	Adaptors Plug
			外导体 Outer Contact	三元 Alloy	母头 直式	Jack Straight

	编号 Part No.	电缆 Cable	表面处理 Finish		产品描述 Remarks	
	5060307	N/A	内导体 Center Contact	镀银 Silver	转接器 DIN 公头 N	Adaptors Plug
			外导体 Outer Contact	三元 Alloy	公头 直式	Plug Straight

	编号 Part No.	电缆 Cable	表面处理 Finish		产品描述 Remarks	
	5060308	N/A	内导体 Center Contact	镀银 Silver	转接器 DIN 母头 N	Adaptors Jack
			外导体 Outer Contact	三元 Alloy	母头 直式	Jack Straight

	编号 Part No.	电缆 Cable	表面处理 Finish		产品描述 Remarks	
	5060298	N/A	内导体 Center Contact	镀银 Silver	转接器 DIN 母头 N	Adaptors Jack
			外导体 Outer Contact	三元 Alloy	公头 直式	Plug Straight

	编号 Part No.	电缆 Cable	表面处理 Finish		产品描述 Remarks	
	5060301	N/A	内导体 Center Contact	镀银 Silver	转接器 N	Adaptors
			外导体 Outer Contact	三元 Alloy	母头 N	Jack
					母头 N	Jack
					直式	Straight

	编号 Part No.	电缆 Cable	表面处理 Finish		产品描述 Remarks	
	5060302	N/A	内导体 Center Contact	镀银 Silver	转接器 N	Adaptors
			外导体 Outer Contact	三元 Alloy	公头 N	Plug
					公头 N	Plug
					直式	Straight

	编号 Part No.	电缆 Cable	表面处理 Finish		产品描述 Remarks	
	5060300	N/A	内导体 Center Contact	镀银 Silver	转接器 N	Adaptors
			外导体 Outer Contact	三元 Alloy	母头 N	Jack
					公头 N	Plug
					弯式	Right Angle

	编号 Part No.	电缆 Cable	表面处理 Finish		产品描述 Remarks	
	5060542	N/A	内导体 Center Contact	镀银 Silver	转接器 N	Adaptors
			外导体 Outer Contact	三元 Alloy	公头 N	Plug
					母头 N	Jack
					直式	Straight

	编号 Part No.	电缆 Cable	表面处理 Finish		产品描述 Remarks	
	5060704	N/A	内导体 Center Contact	镀银 Silver	转接器 N	Adaptors
			外导体 Outer Contact	镀银 Silver	母头 N	Jack
					母头 N	Jack
					直式	Straight

# 转接器 Adaptors

	编号 Part No.	电缆 Cable	表面处理 Finish		产品描述 Remarks	
	5060093	N/A	内导体 Center Contact	镀银 Silver	转接器 N	Adaptors 母头 Jack
			外导体 Outer Contact	三元 Alloy	N	母头 Jack 直式 4 hole flange

	编号 Part No.	电缆 Cable	表面处理 Finish		产品描述 Remarks	
	5060650	N/A	内导体 Center Contact	镀金 Gold	转接器 N	Adaptors 母头 Jack
			外导体 Outer Contact	镀镍 Nickel	SMA	母头 Jack 直式 Straight

	编号 Part No.	电缆 Cable	表面处理 Finish		产品描述 Remarks	
	5060909	N/A	内导体 Center Contact	镀金 Gold	转接器 N	Adaptors 公头 Plug
			外导体 Outer Contact	镀镍 Nickel	SMA	公头 Plug 直式 Straight

	编号 Part No.	电缆 Cable	表面处理 Finish		产品描述 Remarks	
	5060240	N/A	内导体 Center Contact	镀金 Gold	转接器 N	Adaptors 母头 Jack
			外导体 Outer Contact	镀镍 Nickel	SMA	公头 Plug 直式 Straight

	编号 Part No.	电缆 Cable	表面处理 Finish		产品描述 Remarks	
	5060910	N/A	内导体 Center Contact	镀金 Gold	转接器 N	Adaptors 公头 Plug
			外导体 Outer Contact	镀镍 Nickel	SMA	母头 Jack 直式 Straight

# 转接器 Adaptors

	编号 Part No.	电缆 Cable	表面处理 Finish		产品描述 Remarks	
	5060911	N/A	内导体 Center Contact	镀金 Gold	转接器 N	Adaptors
			外导体 Outer Contact	镀镍 Nickel	母头 SMA	Jack
					母头 直式	Jack 4 hole flange

	编号 Part No.	电缆 Cable	表面处理 Finish		产品描述 Remarks	
	5070575	N/A	内导体 Center Contact	镀金 Gold	转接器 SMA	Adaptors
			外导体 Outer Contact	镀金 Gold	公头 SMA	Plug
					公头 直式	Plug Straight

	编号 Part No.	电缆 Cable	表面处理 Finish		产品描述 Remarks	
	5070370	N/A	内导体 Center Contact	镀金 Gold	转接器 SMA	Adaptors
			外导体 Outer Contact	镀金 Gold	母头 SMA	Jack
					母头 直式	Jack Straight

	编号 Part No.	电缆 Cable	表面处理 Finish		产品描述 Remarks	
	5070576	N/A	内导体 Center Contact	镀金 Gold	转接器 SMA	Adaptors
			外导体 Outer Contact	镀金 Gold	公头 SMA	Plug
					母头 直式	Jack Straight

	编号 Part No.	电缆 Cable	表面处理 Finish		产品描述 Remarks	
	5070577	N/A	内导体 Center Contact	镀金 Gold	转接器 SMA	Adaptors
			外导体 Outer Contact	镀金 Gold	公头 SMA	Plug
					母头 弯式	Jack Right Angle

# 转接器 Adaptors

	编号 Part No.	电缆 Cable	表面处理 Finish		产品描述 Remarks	
	5070578	N/A	内导体 Center Contact	镀金 Gold	转接器 SMA 公头	Adaptors Plug
			外导体 Outer Contact	镀金 Gold	SMA 母头	Jack

	编号 Part No.	电缆 Cable	表面处理 Finish		产品描述 Remarks	
	5070579	N/A	内导体 Center Contact	镀金 Gold	转接器 SMA 母头	Adaptors Jack
			外导体 Outer Contact	镀金 Gold	BMA 公头 直式	Plug Straight

	编号 Part No.	电缆 Cable	表面处理 Finish		产品描述 Remarks	
	5070580	N/A	内导体 Center Contact	镀金 Gold	转接器 SMA 母头	Adaptors Jack
			外导体 Outer Contact	镀金 Gold	BMA 母头 直式	Jack Straight

	编号 Part No.	电缆 Cable	表面处理 Finish		产品描述 Remarks	
	5070581	N/A	内导体 Center Contact	镀金 Gold	转接器 SMA 公头	Adaptors Plug
			外导体 Outer Contact	镀金 Gold	BMA 公头 直式	Plug Straight

	编号 Part No.	电缆 Cable	表面处理 Finish		产品描述 Remarks	
	5070582	N/A	内导体 Center Contact	镀金 Gold	转接器 SMA 公头	Adaptors Plug
			外导体 Outer Contact	镀金 Gold	BMA 母头 直式	Jack Straight



	编号 Part No.	电缆 Cable	表面处理 Finish		产品描述 Remarks	
	5240057	N/A	内导体 Center Contact	镀金 Gold	转接器 BNC 公头	Adaptors Plug
			外导体 Outer Contact	镀镍 Nickel	SMA 公头 直式	Plug Straight

	编号 Part No.	电缆 Cable	表面处理 Finish		产品描述 Remarks	
	5240058	N/A	内导体 Center Contact	镀金 Gold	转接器 BNC 公头	Adaptors Plug
			外导体 Outer Contact	镀镍 Nickel	SMA 母头 直式	Jack Straight

	编号 Part No.	电缆 Cable	表面处理 Finish		产品描述 Remarks	
	5240059	N/A	内导体 Center Contact	镀金 Gold	转接器 BNC 母头	Adaptors Jack
			外导体 Outer Contact	镀镍 Nickel	SMA 公头 直式	Plug Straight

	编号 Part No.	电缆 Cable	表面处理 Finish		产品描述 Remarks	
	5240060	N/A	内导体 Center Contact	镀金 Gold	转接器 BNC 母头	Adaptors Jack
			外导体 Outer Contact	镀镍 Nickel	SMA 母头 直式	Jack Straight

	编号 Part No.	电缆 Cable	表面处理 Finish		产品描述 Remarks	
	5060525	N/A	内导体 Center Contact	镀银 Silver	转接器 Din 公头	Adaptors Plug
			外导体 Outer Contact	三元 Alloy	SMA 母头 直式	Jack Straight

# 转接器 Adaptors

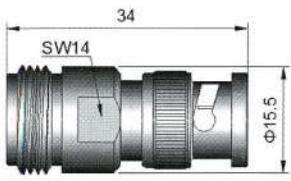
	编号 Part No.	电缆 Cable	表面处理 Finish		产品描述 Remarks	
	5060912	N/A	内导体 Center Contact	镀银 Silver	转接器 Din 公头 SMA	Adaptors Plug
			外导体 Outer Contact	三元 Alloy	公头 直式	Plug Straight

	编号 Part No.	电缆 Cable	表面处理 Finish		产品描述 Remarks	
	5060913	N/A	内导体 Center Contact	镀银 Silver	转接器 Din 母头 SMA	Adaptors Jack
			外导体 Outer Contact	三元 Alloy	母头 直式	Jack Straight

	编号 Part No.	电缆 Cable	表面处理 Finish		产品描述 Remarks	
	5060914	N/A	内导体 Center Contact	镀银 Silver	转接器 Din 母头 SMA	Adaptors Jack
			外导体 Outer Contact	三元 Alloy	公头 直式	Plug Straight

	编号 Part No.	电缆 Cable	表面处理 Finish		产品描述 Remarks	
	5060915	N/A	内导体 Center Contact	镀金 Gold	转接器 N 公头 BNC	Adaptors Plug
			外导体 Outer Contact	镀镍 Nickel	公头 直式	Plug Straight

	编号 Part No.	电缆 Cable	表面处理 Finish		产品描述 Remarks	
	5060916	N/A	内导体 Center Contact	镀金 Gold	转接器 N 公头 BNC	Adaptors Plug
			外导体 Outer Contact	镀镍 Nickel	母头 直式	Jack Straight

	编号 Part No.	电缆 Cable	表面处理 Finish		产品描述 Remarks	
	5060917	N/A	内导体 Center Contact	镀金 Gold	转接器 N 母头	Adaptors Jack
			外导体 Outer Contact	镀镍 Nickel	BNC 公头 直式	Plug Straight

	编号 Part No.	电缆 Cable	表面处理 Finish		产品描述 Remarks	
	5060918	N/A	内导体 Center Contact	镀金 Gold	转接器 N 母头	Adaptors Jack
			外导体 Outer Contact	镀镍 Nickel	BNC 母头 直式	Jack Straight

	编号 Part No.	电缆 Cable	表面处理 Finish		产品描述 Remarks	
	5060919	N/A	内导体 Center Contact	镀银 Silver	转接器 N 公头	Adaptors Plug
			外导体 Outer Contact	三元 Alloy	TNC 公头 直式	Plug Straight

	编号 Part No.	电缆 Cable	表面处理 Finish		产品描述 Remarks	
	5060920	N/A	内导体 Center Contact	镀金 Gold	转接器 N 公头	Adaptors Plug
			外导体 Outer Contact	镀镍 Nickel	TNC 母头 直式	Jack Straight

	编号 Part No.	电缆 Cable	表面处理 Finish		产品描述 Remarks	
	5060921	N/A	内导体 Center Contact	镀金 Gold	转接器 N 母头	Adaptors Jack
			外导体 Outer Contact	镀镍 Nickel	TNC 公头 直式	Plug Straight

# 转接器 Adaptors

	编号 Part No.	电缆 Cable	表面处理 Finish		产品描述 Remarks	
	5060922	N/A	内导体 Center Contact	镀金 Gold	转接器 N 母头	Adaptors Jack
			外导体 Outer Contact	镀镍 Nickel	TNC 母头 直式	Jack Straight

	编号 Part No.	电缆 Cable	表面处理 Finish		产品描述 Remarks	
	5070583	N/A	内导体 Center Contact	镀金 Gold	转接器 SMA 公头	Adaptors Plug
			外导体 Outer Contact	镀金 Gold	MCX 公头 直式	Plug Straight

	编号 Part No.	电缆 Cable	表面处理 Finish		产品描述 Remarks	
	5070584	N/A	内导体 Center Contact	镀金 Gold	转接器 SMA 公头	Adaptors Plug
			外导体 Outer Contact	镀金 Gold	MCX 母头 直式	Jack Straight

	编号 Part No.	电缆 Cable	表面处理 Finish		产品描述 Remarks	
	5070585	N/A	内导体 Center Contact	镀金 Gold	转接器 SMA 母头	Adaptors Jack
			外导体 Outer Contact	镀金 Gold	MCX 公头 直式	Plug Straight

	编号 Part No.	电缆 Cable	表面处理 Finish		产品描述 Remarks	
	5070586	N/A	内导体 Center Contact	镀金 Gold	转接器 SMA 母头	Adaptors Jack
			外导体 Outer Contact	镀金 Gold	MCX 母头 直式	Jack Straight

	编号 Part No.	电缆 Cable	表面处理 Finish		产品描述 Remarks	
	5070587	N/A	内导体 Center Contact	镀金 Gold	转接器 SMA 公头	Adaptors Plug
			外导体 Outer Contact	镀金 Gold	SMB 公头 直式	Plug Straight

	编号 Part No.	电缆 Cable	表面处理 Finish		产品描述 Remarks	
	5070588	N/A	内导体 Center Contact	镀金 Gold	转接器 SMA 公头	Adaptors Plug
			外导体 Outer Contact	镀金 Gold	SMB 母头 直式	Jack Straight

	编号 Part No.	电缆 Cable	表面处理 Finish		产品描述 Remarks	
	5070589	N/A	内导体 Center Contact	镀金 Gold	转接器 SMA 母头	Adaptors Jack
			外导体 Outer Contact	镀金 Gold	SMB 公头 直式	Plug Straight

	编号 Part No.	电缆 Cable	表面处理 Finish		产品描述 Remarks	
	5070590	N/A	内导体 Center Contact	金 Gold	转接器 SMA 母头	Adaptors Jack
			外导体 Outer Contact	金 Gold	SMB 母头 直式	Jack Straight

	编号 Part No.	电缆 Cable	表面处理 Finish		产品描述 Remarks	
	5150307	N/A	内导体 Center Contact	镀金 Gold	转接器 LMB 公头	Adaptors Plug
			外导体 Outer Contact	三元 Alloy	LMB 公头 直式	Plug Straight

# 转接器 Adaptors

	编号 Part No.	电缆 Cable	表面处理 Finish		产品描述 Remarks	
	5150308	N/A	内导体 Center Contact	镀金 Gold	转接器 LMB 母头	Adaptors Jack
			外导体 Outer Contact	三元 Alloy	LMB 母头 直式	Jack Straight

	编号 Part No.	电缆 Cable	表面处理 Finish		产品描述 Remarks	
	5150309	N/A	内导体 Center Contact	镀金 Gold	转接器 LMB 公头	Adaptors Plug
			外导体 Outer Contact	三元 Alloy	LMB 母头 直式	Jack Straight

	编号 Part No.	电缆 Cable	表面处理 Finish		产品描述 Remarks	
	5070591	N/A	内导体 Center Contact	镀金 Gold	转接器 SMA 公头	Adaptors Plug
			外导体 Outer Contact	三元 Alloy	LMB 公头 直式	Plug Straight

	编号 Part No.	电缆 Cable	表面处理 Finish		产品描述 Remarks	
	5070592	N/A	内导体 Center Contact	镀金 Gold	转接器 SMA 公头	Adaptors Plug
			外导体 Outer Contact	三元 Alloy	LMB 母头 直式	Jack Straight

	编号 Part No.	电缆 Cable	表面处理 Finish		产品描述 Remarks	
	5070593	N/A	内导体 Center Contact	镀金 Gold	转接器 SMA 母头	Adaptors Jack
			外导体 Outer Contact	三元 Alloy	LMB 公头 直式	Plug Straight

	编号 Part No.	电缆 Cable	表面处理 Finish		产品描述 Remarks	
	5070594	N/A	内导体 Center Contact	镀金 Gold	转接器 SMA	Adaptors
			外导体 Outer Contact	三元 Alloy	母头 LMB 母头 直式	Jack Jack Straight

	编号 Part No.	电缆 Cable	表面处理 Finish		产品描述 Remarks	
	5060923	N/A	内导体 Center Contact	镀金 Gold	转接器 N	Adaptors
			外导体 Outer Contact	三元 Alloy	公头 LMB 公头 直式	Plug Plug Straight

	编号 Part No.	电缆 Cable	表面处理 Finish		产品描述 Remarks	
	5060924	N/A	内导体 Center Contact	镀金 Gold	转接器 N	Adaptors
			外导体 Outer Contact	三元 Alloy	公头 LMB 母头 直式	Plug Jack Straight

	编号 Part No.	电缆 Cable	表面处理 Finish		产品描述 Remarks	
	5060925	N/A	内导体 Center Contact	镀金 Gold	转接器 N	Adaptors
			外导体 Outer Contact	三元 Alloy	母头 LMB 公头 直式	Jack Plug Straight

	编号 Part No.	电缆 Cable	表面处理 Finish		产品描述 Remarks	
	5060926	N/A	内导体 Center Contact	镀金 Gold	转接器 N	Adaptors
			外导体 Outer Contact	三元 Alloy	母头 LMB 母头 直式	Jack Jack Straight

# 转接器 Adaptors

	编号 Part No.	电缆 Cable	表面处理 Finish		产品描述 Remarks	
	5070595	N/A	内导体 Center Contact	镀金 Gold	转接器 SMA 公头	Adaptors Plug
			外导体 Outer Contact	镀金 Gold	MMCX 公头 直式	Plug Straight

	编号 Part No.	电缆 Cable	表面处理 Finish		产品描述 Remarks	
	5060596	N/A	内导体 Center Contact	镀金 Gold	转接器 SMA 公头	Adaptors Plug
			外导体 Outer Contact	镀金 Gold	MMCX 母头 直式	Jack Straight

	编号 Part No.	电缆 Cable	表面处理 Finish		产品描述 Remarks	
	5060597	N/A	内导体 Center Contact	镀金 Gold	转接器 SMA 母头	Adaptors Jack
			外导体 Outer Contact	镀金 Gold	MMCX 公头 直式	Plug Straight

	编号 Part No.	电缆 Cable	表面处理 Finish		产品描述 Remarks	
	5060598	N/A	内导体 Center Contact	镀金 Gold	转接器 SMA 母头	Adaptors Jack
			外导体 Outer Contact	镀金 Gold	MMCX 母头 直式	Jack Straight



# 电缆组件 Cable Assemblies





---

常州市新盛电器有限公司  
Changzhou Xinsheng Electronics Co., Ltd.

地址：中国江苏常州武进区洛阳工业园区 邮编：213104  
电话：0519-88795138 68881868 传真：0519-88522108 68881867  
邮箱：liva.tang@xinsheng-elec.com

ADD: Industrial park of Luoyang, Wujin District, Changzhou, Jiangsu, China. 213104  
TEL : 0519-88795138 68881868 FAX: 0519-88522108 68881867  
E-mail: liva.tang@xinsheng-elec.com

[Http: //www.xinsheng-elec.com](http://www.xinsheng-elec.com)